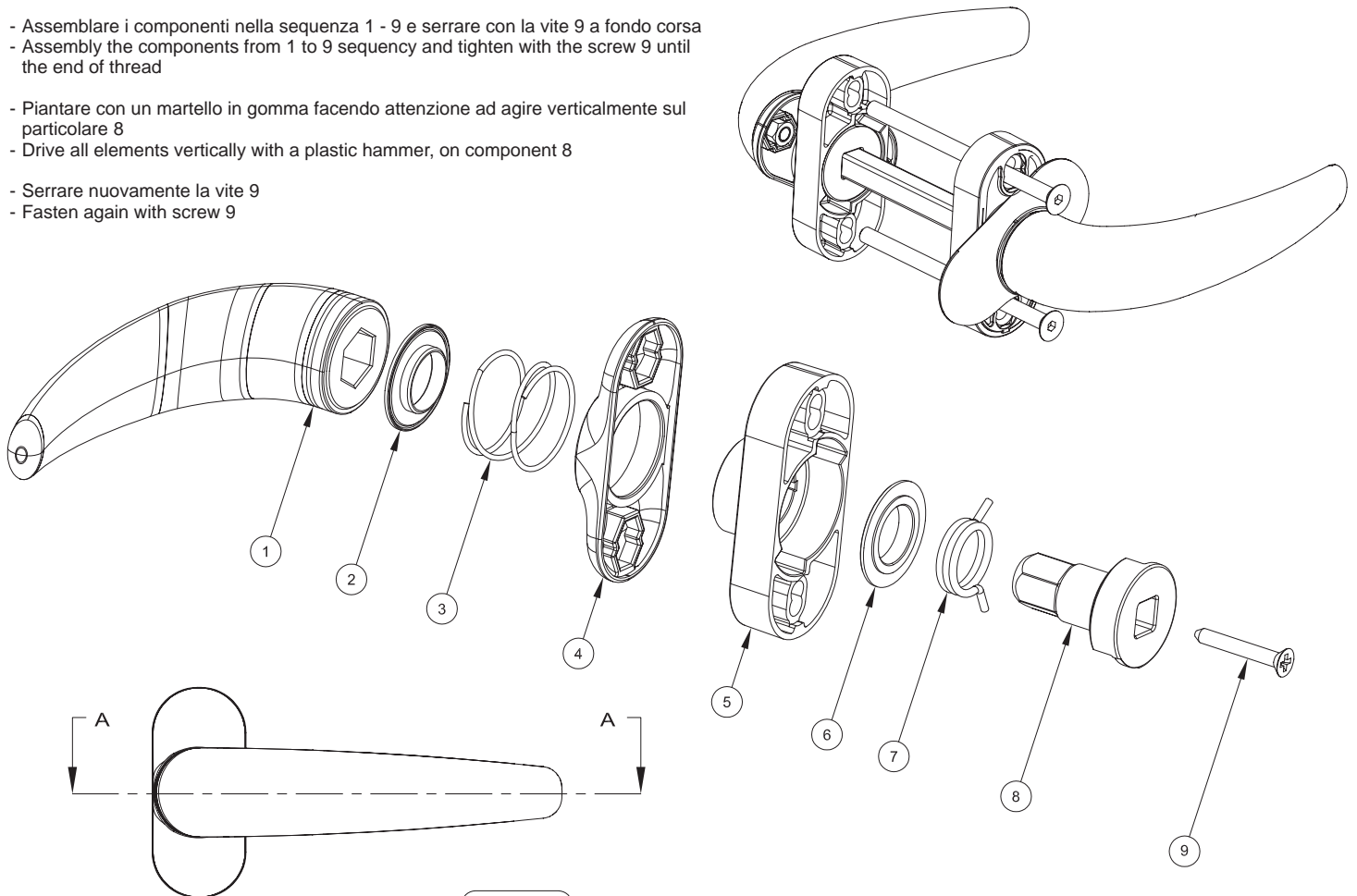


INDICAZIONI DI ASSEMBLAGGIO E VERNICIATURA DELLA MANIGLIA DOPPIA PER PORTE. FITTING AND PAINTING ISTRUCTIONS OF DOUBLE DOOR HANDLE.

- Assemblare i componenti nella sequenza 1 - 9 e serrare con la vite 9 a fondo corsa
- Assembly the components from 1 to 9 sequency and tighten with the screw 9 until the end of thread
- Piantare con un martello in gomma facendo attenzione ad agire verticalmente sul particolare 8
- Drive all elements vertically with a plastic hammer, on component 8
- Serrare nuovamente la vite 9
- Fasten again with screw 9



Lubrificare con grasso MOBIL HP 222
Lubricate with grease MOBIL HP 222

Coppia di serraggio vite 2.6-2.8 Nm
Torque screw 2.6-2.8 Nm

Coppia di svitamento min 2 Nm
Unscrewing torque min 2 Nm

Frena filetti AREXONS 56A38
Thread locker AREXONS 56A38

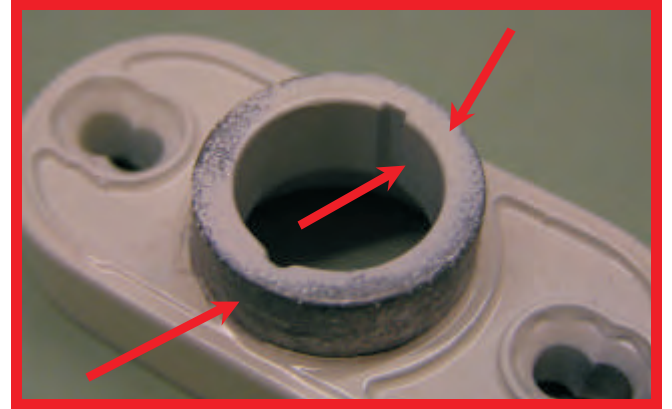
Sezione A-A scala 1:1
Section A-A scale 1:1

CONFRONTO DELLA QUALITA' DI VERNICIATURA.
PAINTING QUALITY COMPARISON.

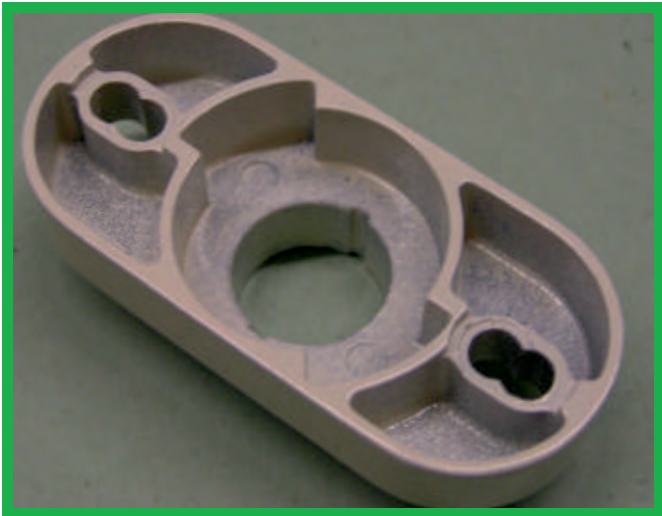
YES

NO

NON DEVONO ESSERCI DEPOSITI DI VERNICE DOVE INDICATO DALLE FRECCE
IT IS NOT ADMITTED ANY PAINT DEPOSITS ON MARKED PLACES



E' AMMESSA SOLTANTO UNA LEGGERA QUANTITA' DI VERNICE SUL LATO POSTERIORE DEI PEZZI
ONLY A LIGHT SHADE OF PAINT ON BACK SIDE OF PIECES IS ADMITTED



CONFRONTO DELLA QUALITA' DI VERNICIATURA.
PAINTING QUALITY COMPARISON.

YES

NO

*NON DEV'ESSERCI NESSUN ACCUMULO DI VERNICE SUI BORDI
IT IS NOT ADMITTED ANY PAINT ACCUMULATION ON EDGES*



*E' AMMESSA SOLTANTO UNA LEGGERA QUANTITA' DI VERNICE SUL LATO POSTERIORE DEI PEZZI
ONLY A LIGHT SHADE OF PAINT ON BACK SIDE OF PIECES IS ADMITTED*



CONFRONTO DELLA QUALITA' DI VERNICIATURA.
PAINTING QUALITY COMPARISON.

YES

NO

*NESSUN DEPOSITO DI VERNICE ALL'INTERNO DELLA SAGOMA ESAGONALE
NO PAINT INSIDE EXAGONAL SOCKET*



*EVITARE LA VERNICIATURA A BUCCIA D'ARANCIA
AVOID ORANGE PEEL*

