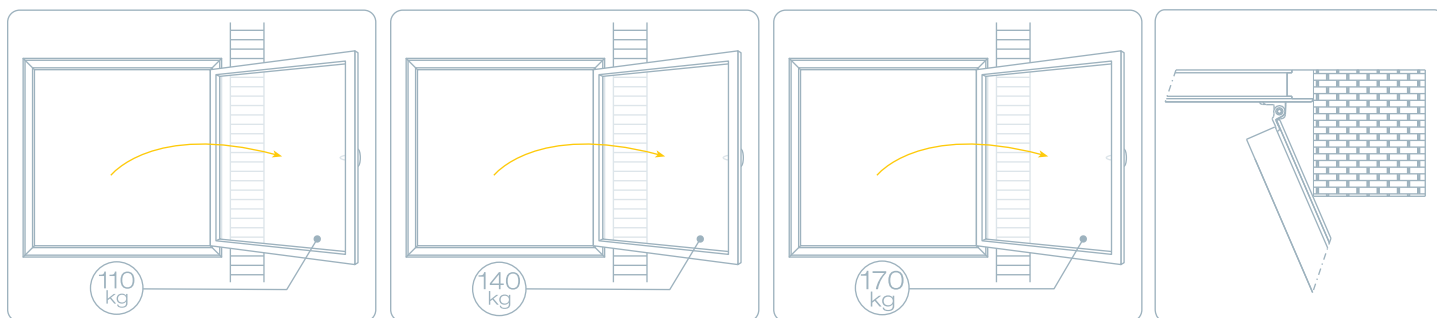


Los ensayos según la norma EN 13126-8:2006

Después el ciclo de pruebas de duración que comprende 15.000 ciclos de aberturas/cierres a oscilo/batiente y 5.000 ciclos de aberturas practicables, con un total de 60.000 movimientos, se efectúan sobre el cerramiento otras pruebas para averiguar la resistencia y la seguridad del accesorio.

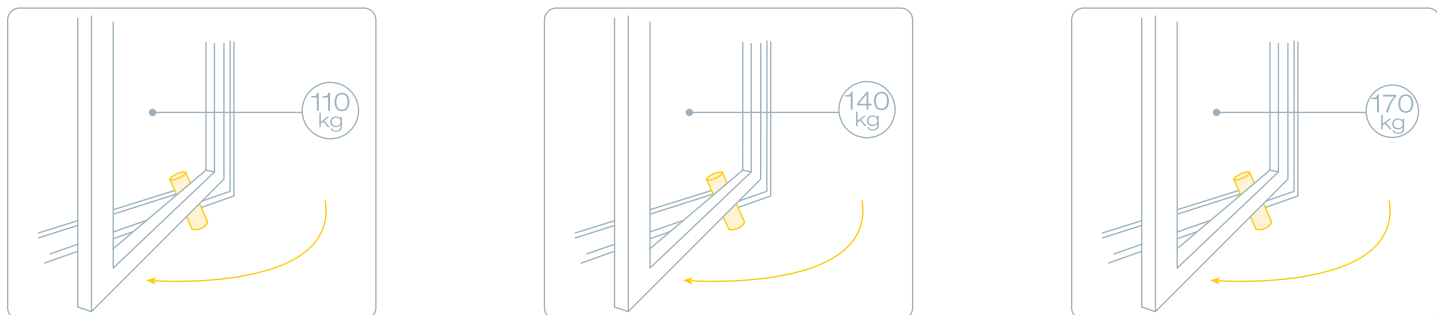
Ensayo de la simulación del pilastro

Se acelera la fase de apertura del batiente en 3 ocasiones, empujándole contra un pilastro puesto cerca del eje de la bisagra.



Ensayo de obstáculo en el cierre

Se acelera la fase de cierre del batiente en 3 ocasiones, poniendo un obstáculo cerca de las bisagras.



Carga suplementaria

Al peso normal del batiente se aplica una carga suplementaria de 100 Kg. durante 5 minutos.

