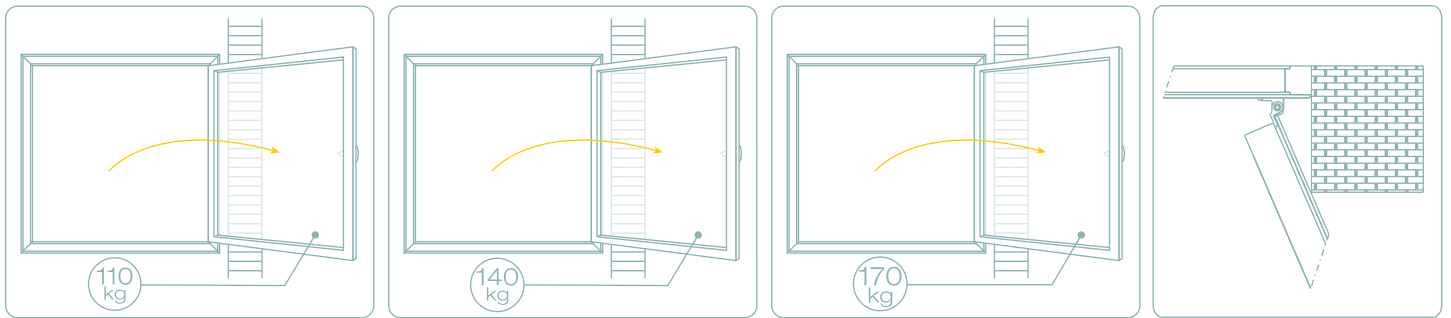


I Test secondo la norma EN 13126-8:2006

Dopo il ciclo di prova di durata pari a 15000 cicli di aperture/chiusure ad Anta/Ribalta e 5.000 cicli di apertura ad anta, per un totale di 60.000 movimenti, il serramento viene sollecitato a prove che verificano la resistenza e la sicurezza dell'accessorio.

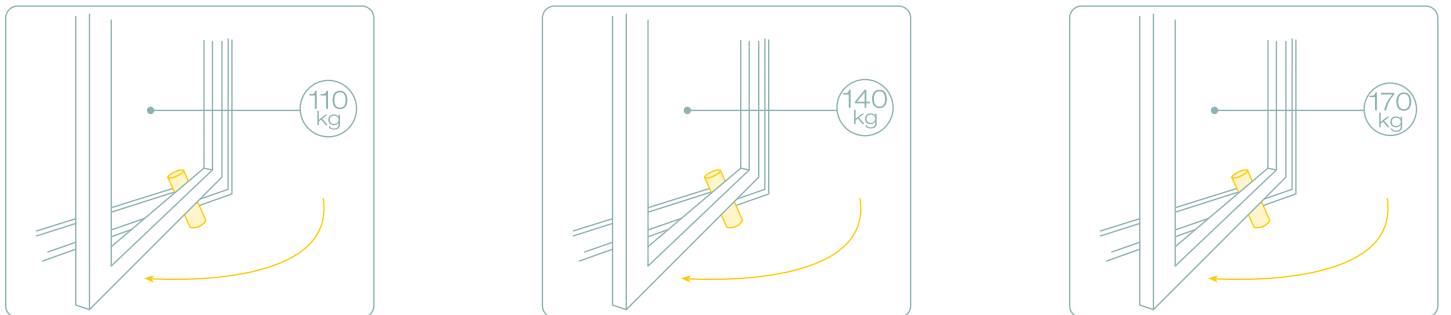
Test di simulazione pilastrino

Il battente viene accelerato per 3 volte in fase di apertura contro un pilastrino posto in prossimità dell'asse della cerniera.



Test di ostacolo nella battuta

Si accelera il battente in chiusura per 3 volte interponendo un ostacolo in prossimità delle cerniere.



Carico supplementare

Al normale peso del battente viene aggiunto un carico supplementare pari a 100 kg per 5 minuti.

