

Cierrapuertas y bisagras para cierrapuertas



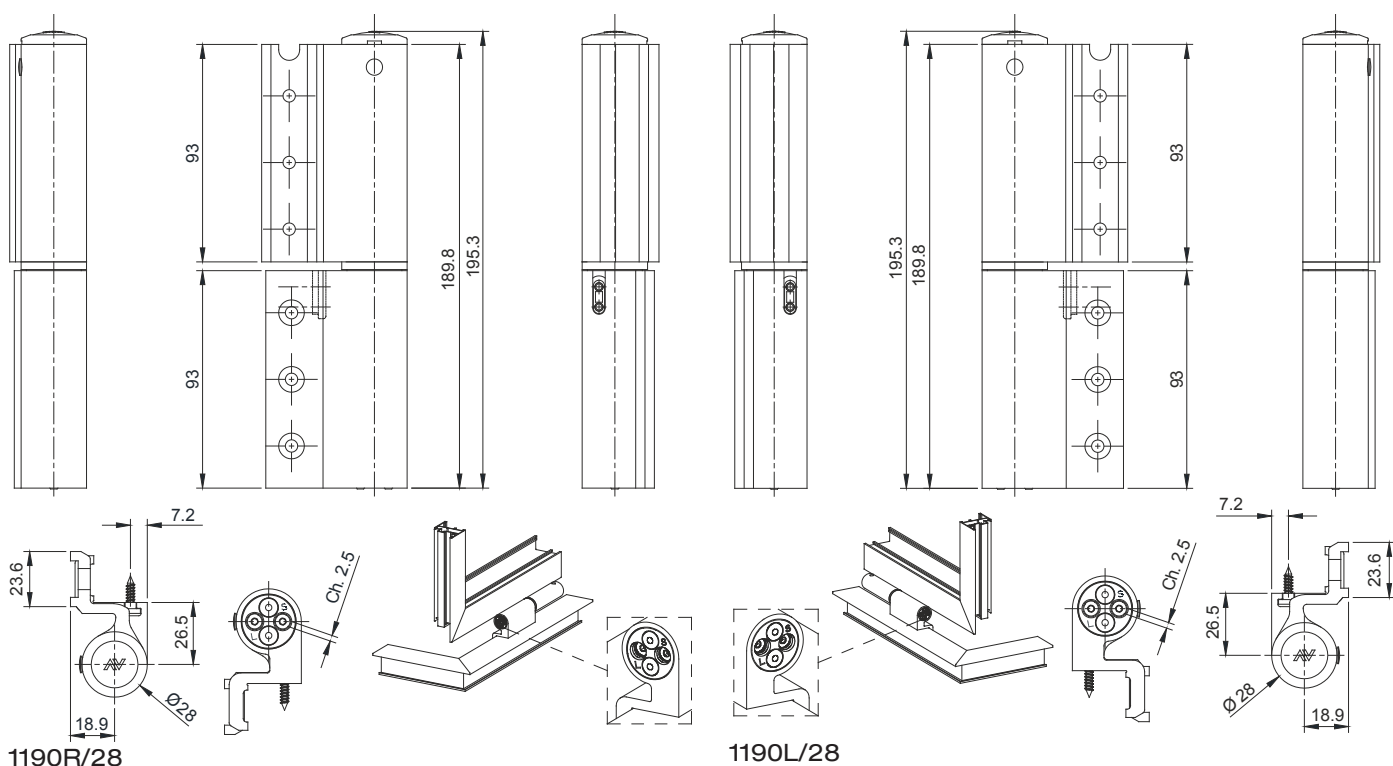
1190R/28-1190L/28

código	descripción	acabados	unid.
1190R/28	Bisagra cierrapuertas de 2 alas premontada a derecha en aluminio lacado o anodizado, mecanismo interno en acero cincado, níquel, acero inox y latón, juntas de goma, 1 contraplaca de refuerzo en acero inox, 2 tornillos con cabeza rebajada 3.5x16 cincadas blancas, 1 tapón superior en nylon negro.	9005, 9010, BL10	4
1190L/28	Bisagra cierrapuertas de 2 alas premontada a izquierda en aluminio lacado o anodizado, mecanismo interno en acero cincado, níquel, acero inox y latón, juntas de goma, 1 contraplaca de refuerzo en acero inox, 2 tornillos con cabeza rebajada 3.5x16 cincadas blancas, 1 tapón superior en nylon negro.	9005, 9010, BL10	4

Cierrapuertas y bisagras para cierrapuertas

162

Reklò



1190R/28

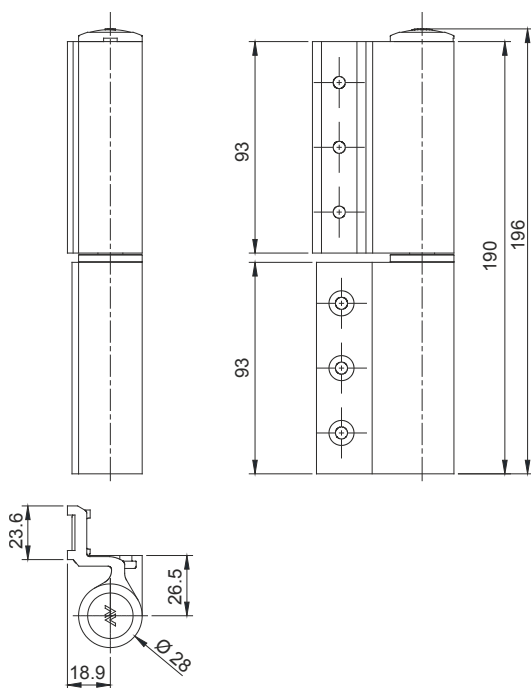
1190L/28



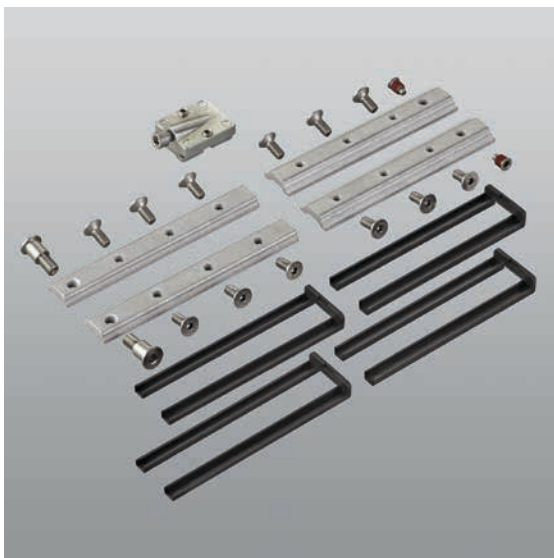
1195/28

código	descripción	acabados	unid.
1195/28	Bisagra regulable de 2 alas en aluminio, centro de rotación de 26.5 mm, 1 pernio Ø 11 mm en acero inox, premontado sobre el casquillo reductor de nylon, 1 casquillo autolubrificante y 1 tapón en nylon. Soporte: 2 bisagras 120 Kg.	9005, 9010, BL10	4

Cierrapuertas y bisagras para cierrapuertas



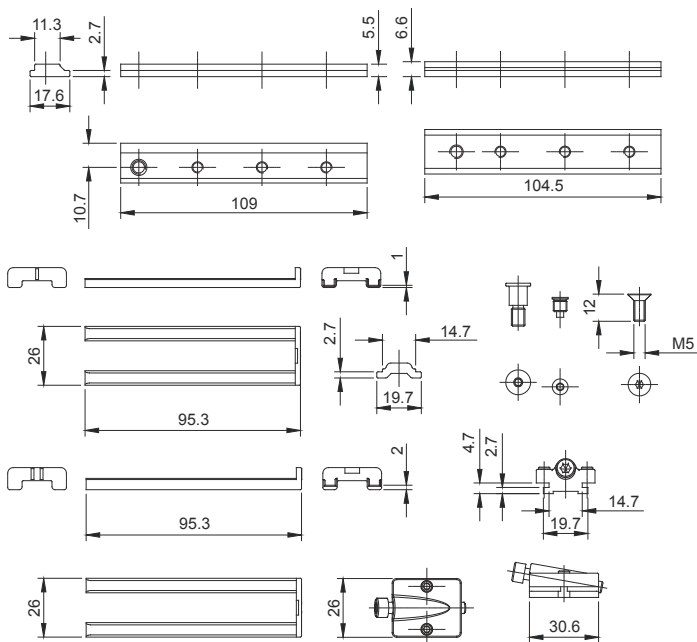
1195/28



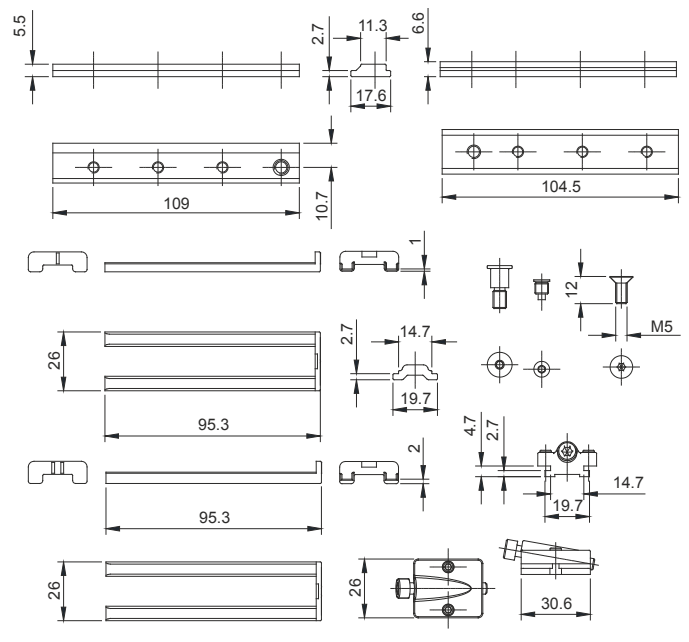
1190R.700-1190L.700

código	descripción	acabados	unid.
1190R.700	Kit de fijación derecho en aluminio para perfiles con Cámara Unificada (canales del marco 14-18 mm), compuesto de: 2 pernios en acero inox para fijar el ala a la hoja, 2 contraplacas para el ala de la hoja y 2 contraplacas para el ala derecha del marco en aluminio, 2 espesores de 1 mm y 2 espesores de 2 mm en nylon negro para la hoja, 12 tornillos con cabeza rebajada allen enrasada M5X12 y 2 prisioneros especiales M6x8.8 T15 en acero inox, 1 grupo de regulación en zamac cincado blanco compuesto de 2 prisioneros PCOP M5x6 y 2 tornillos con cabeza cilíndrica allen enrasada M5X35 en acero inox premontados.		2
1190L.700	Kit de fijación izquierdo en aluminio para perfiles con Cámara Unificada (canales del marco 14-18 mm), compuesto de: 2 pernios en acero inox para fijar el ala a la hoja, 2 contraplacas para el ala de la hoja y 2 contraplacas para el ala derecha del marco en aluminio, 2 espesores de 1 mm y 2 espesores de 2 mm en nylon negro para la hoja, 12 tornillos con cabeza rebajada allen enrasada M5X12 y 2 prisioneros especiales M6x8.8 T15 en acero inox, 1 grupo de regulación en zamac cincado blanco compuesto de 2 prisioneros PCOP M5x6 y 2 tornillos con cabeza cilíndrica allen enrasada M5X35 en acero inox premontados.		2

Cierrapuertas y bisagras para cierrapuertas



1190R.700



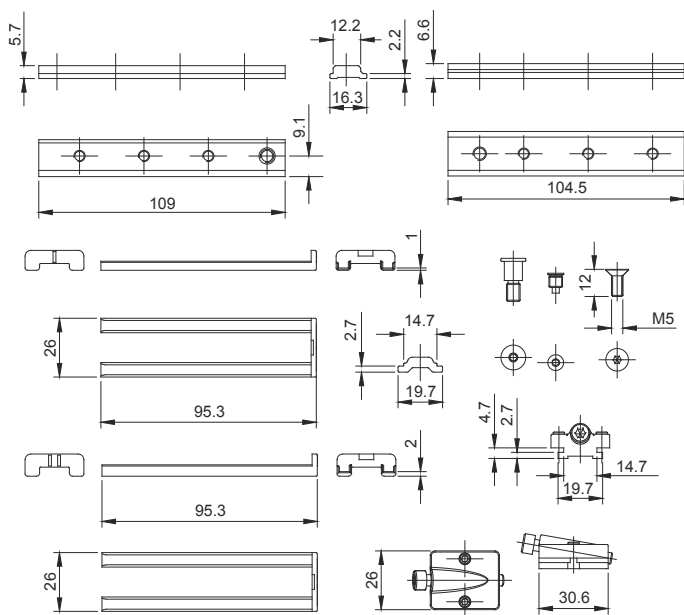
1190L.700



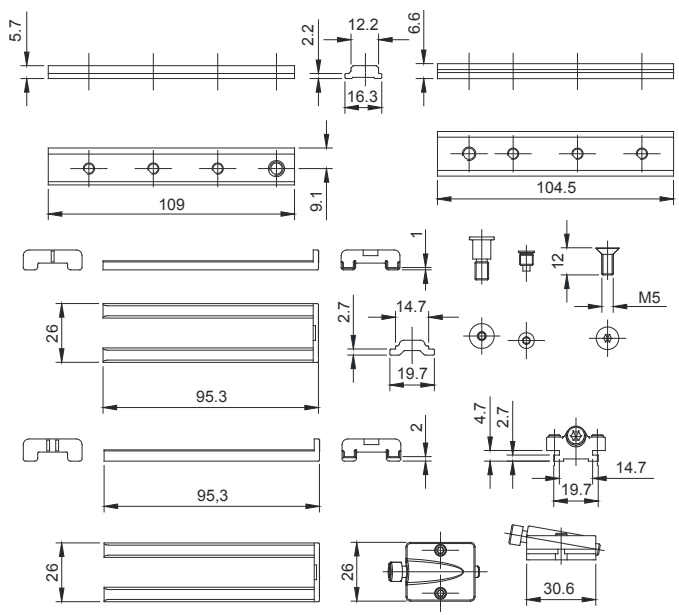
1190R.701-1190L.701

código	descripción	acabados	unid.
1190R.701	Kit de fijación derecho en aluminio para perfiles con Cámara Unificada/NC Int. (canales del marco 13-16.5 mm), compuesto de: 2 pernios en acero inox para fijar el ala a la hoja, 2 contraplacas para el ala de la hoja y 2 contraplacas para el ala derecha del marco en aluminio, 2 espesores de 1 mm y 2 espesores de 2 mm en nylon negro para la hoja, 12 tornillos con cabeza rebajada allen enrasada M5X12 y 2 prisioneros especiales M6x8.8 T15 en acero inox, 1 grupo de regulación en zamac cincado blanco compuesto de 2 prisioneros PCOP M5x6 y 2 tornillos con cabeza cilíndrica allen enrasada M5X35 en acero inox premontados.		2
1190L.701	Kit de fijación izquierdo en aluminio para perfiles con Cámara Unificada/NC Int. (canales del marco 13-16.5 mm), compuesto de: 2 pernios en acero inox para fijar el ala a la hoja, 2 contraplacas para el ala de la hoja y 2 contraplacas para el ala derecha del marco en aluminio, 2 espesores de 1 mm y 2 espesores de 2 mm en nylon negro para la hoja, 12 tornillos con cabeza rebajada allen enrasada M5X12 y 2 prisioneros especiales M6x8.8 T15 en acero inox, 1 grupo de regulación en zamac cincado blanco compuesto de 2 prisioneros PCOP M5x6 y 2 tornillos con cabeza cilíndrica allen enrasada M5X35 en acero inox premontados.		2

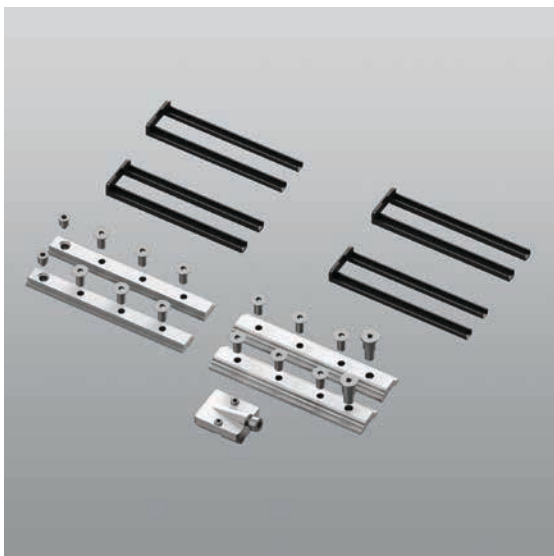
Cierrapuertas y bisagras para cierrapuertas



1190R.701



1190L.701



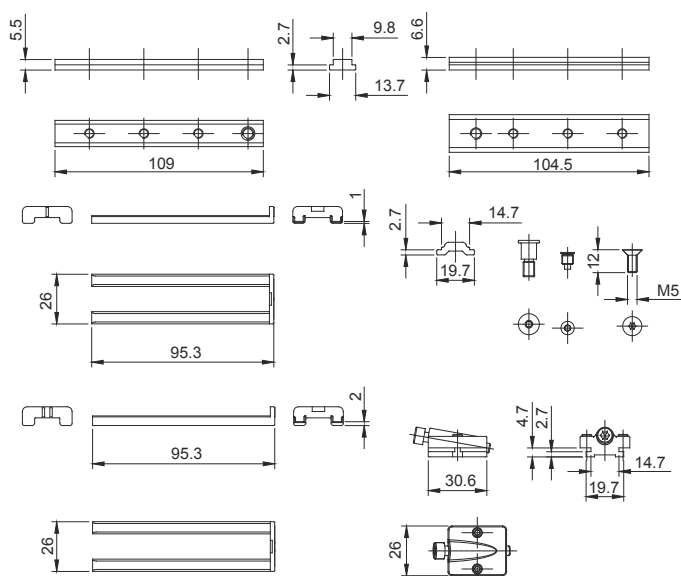
1190.702



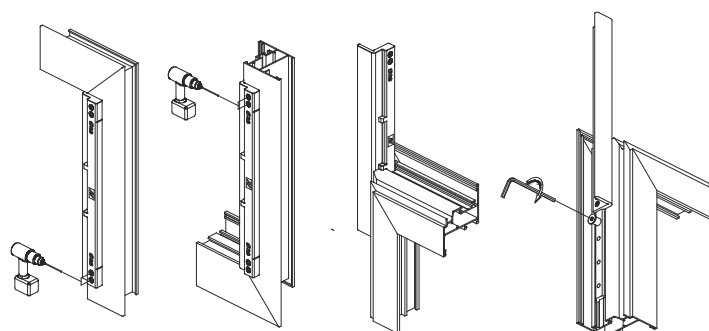
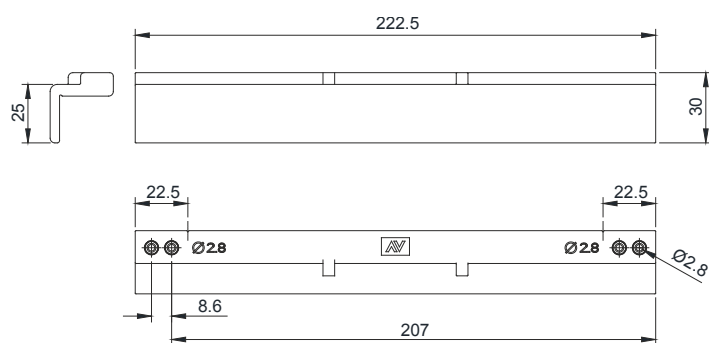
1190.901

código	descripción	acabados	unid.
1190.702	Kit de contraplacas y espesores para perfiles con Cámara Unificada (canales del marco 10-14.3 mm), compuesto de: 2 pernios en acero inox para fijar el ala a la hoja, 2 contraplacas para el ala de la hoja y 2 contraplacas para el ala del marco en aluminio, 2 espesores de 1 mm y 2 espesores de 2 mm en nylon negro para la hoja, 12 tornillos con cabeza rebajada allen enrasada M5X12 y 2 prisioneros especiales M6x8.8 T15 en acero inox, 1 grupo de regulación en zamac cincado blanco compuesto de 2 prisioneros PCOP M5x6 y 2 tornillos con cabeza cilíndrica allen enrasada M5X35 en acero inox premontados.		2
1190.901	Plantilla de taladro de la contraplaca de refuerzo y emplazamiento de la bisagra superior en nylon negro para art. 1190R/28 - 1190L/28.		1

Cierrapuertas y bisagras para cierrapuertas



1190.702



1190.901