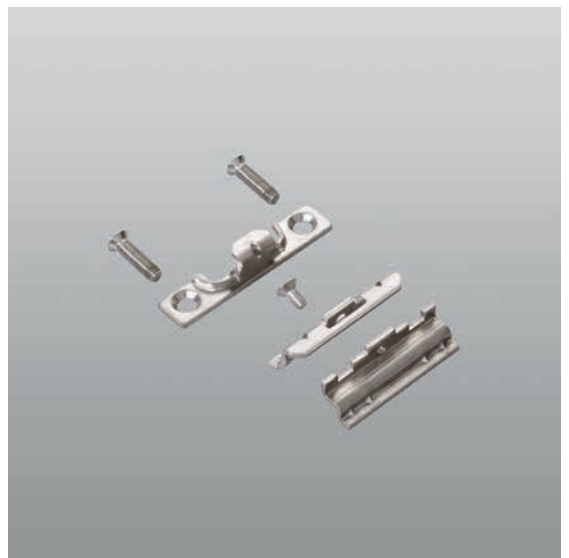


## Placas antipalanca



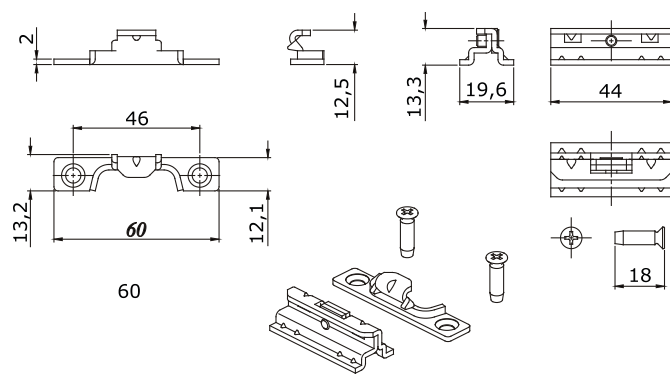
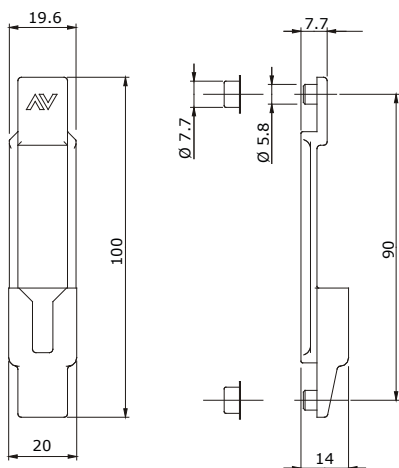
**1246.835-1246.838**



**3200.835**

| código   | descripción  | acabados | unid. |
|----------|--|----------|-------|
| 1246.835 | Placa antipalanca para los canales 13,5x16,5 y 14x18, ambidiestra, en zamac cincado negro, 2 tornillos con cabeza rebajada M5x18 en acero inox 304 (autotaladrantes), 2 reductores Ø 6-Ø 8 mm en nylon.          |          | 40    |
| 1246.838 | Placa antipalanca para los canales 10x14,3, 12x15 y 12,5x16,5, ambidiestra, en zamac cincado negro, 2 tornillos con cabeza rebajada M5x18 en acero inox 304 (autotaladrantes), 2 reductores Ø 6-Ø 8 mm en nylon. |          | 40    |
| 3200.835 | Placa antipalanca en acero inox 304, 1 tornillo con cabeza rebajada allen enrasada M4x8 en acero inox 304, 1 tornillo autoroscante con cabeza rebajada M5x18 en acero inox 304.                                  |          | 20    |

## Placas antipalanca



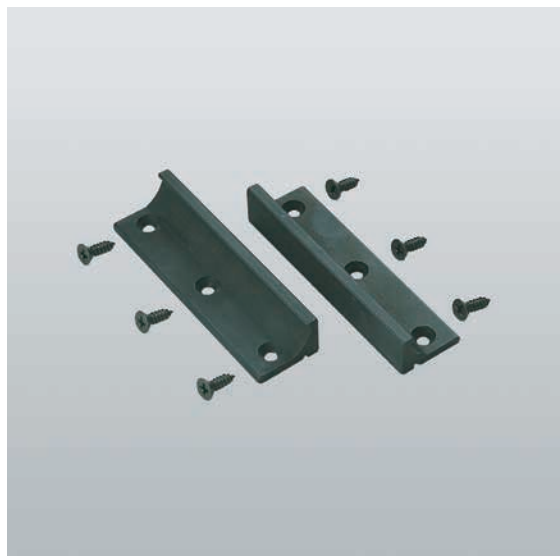
**3200.835**

| A    | B    | 1246.835 | 1246.838 |
|------|------|----------|----------|
| 13,5 | 16,5 |          |          |
| 14   | 18   |          |          |
| 10   | 14,3 |          |          |
| 12   | 15   |          |          |
| 12,5 | 16,5 |          |          |

**1246.835-1246.838**



1459.800

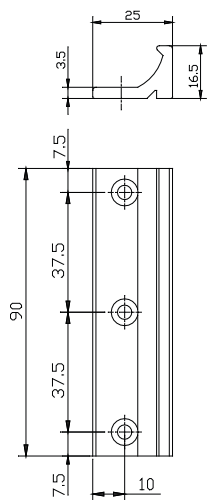


1459.1-1459.2

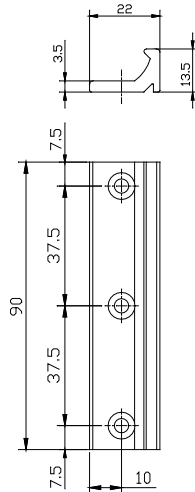
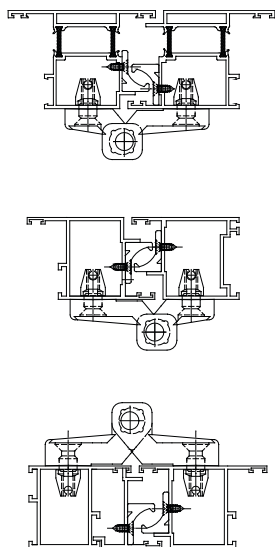
| código   | descripción   | acabados | unid. |
|----------|---|----------|-------|
| 1459.1   | (patentado) Placa antipalanca ambidiestra en aluminio, 6 tornillos con cabeza rebajada Ø 4,2x13 en acero cincado negro. | NE       | 50    |
| 1459.2   | (patentado) Placa antipalanca ambidiestra en aluminio, 6 tornillos con cabeza rebajada Ø 4,2x13 en acero cincado negro. | NE       | 50    |
| 1459.800 | Espesor en aluminio para art. 1459.1/.2.  | NE       | 100   |

## Placas antipalanca

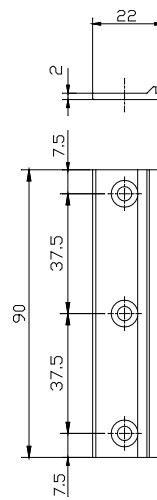
# Morde 201



1459.1



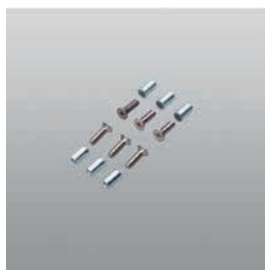
1459.2



1459.800



1459.3



1459.801

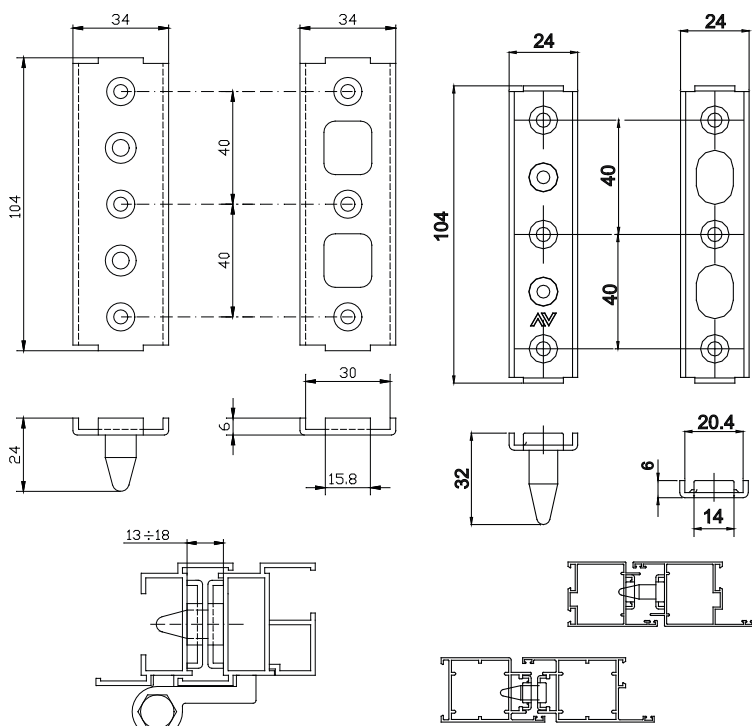
## 1459

| código   | descripción   | acabados | unid. |
|----------|---|----------|-------|
| 1459     | (patentado) Placa antipalanca ambidiestra en acero cincado, 6 tornillos con cabeza rebajada Ø 4,8x13 en acero cincado.                                  |          | 40    |
| 1459.3   | (patentado) Placa antipalanca ambidiestra en acero inox, 6 tornillos con cabeza rebajada Ø 4,8x13 en acero inox.  |          | 40    |
| 1459.801 | Kit de fijación para el art. 1459.3 compuesto por 6 tornillos con cabeza rebajada M5x16 en acero inox y 6 pletinas roscadas M5 en acero cincado blanco. |          | 40    |

## Placas antipalanca

202

# Morde



1459

1459.3



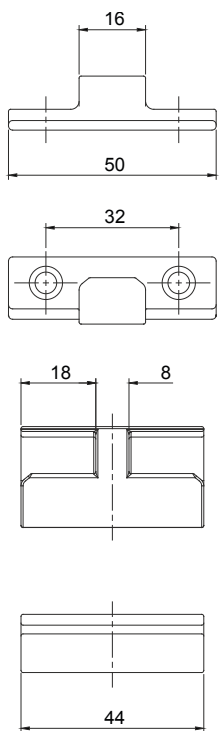
**3200.837.1**



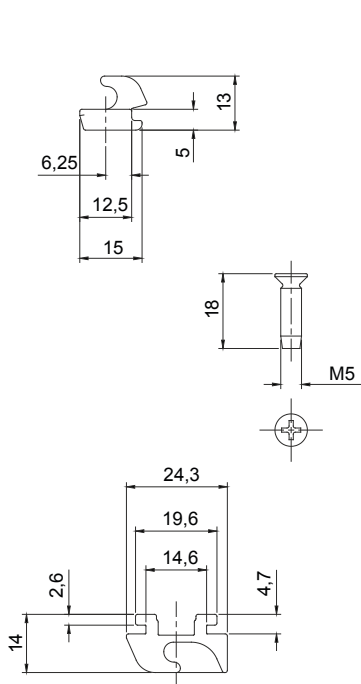
**3200.836**

| código     | descripción   | acabados | unid. |
|------------|---|----------|-------|
| 3200.836   | Kit placa antipalanca para el canal 14-18 mm y 2 tornillos con cabeza rebajada M5x18 en acero inox.             |          | 20    |
| 3200.837.1 | Kit de seguridad SKG en zamac cincado blanco, 3 tornillos con cabeza rebajada M5x18 en acero inox, premontados. |          | 5     |

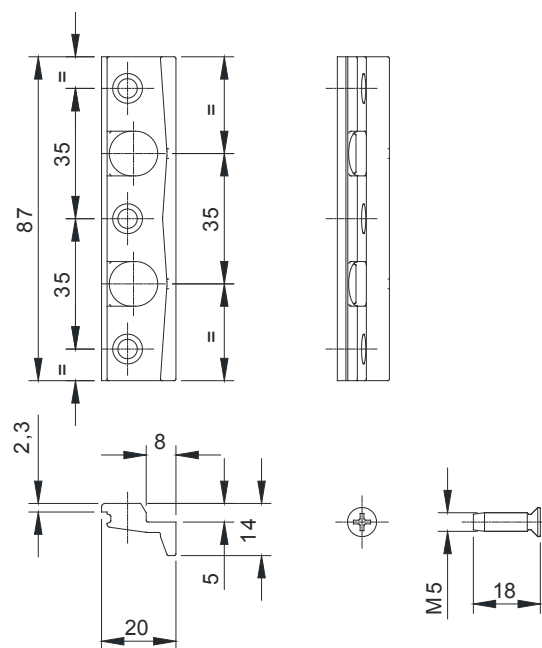
## Placas antipalanca



3200.836



3200.837.1

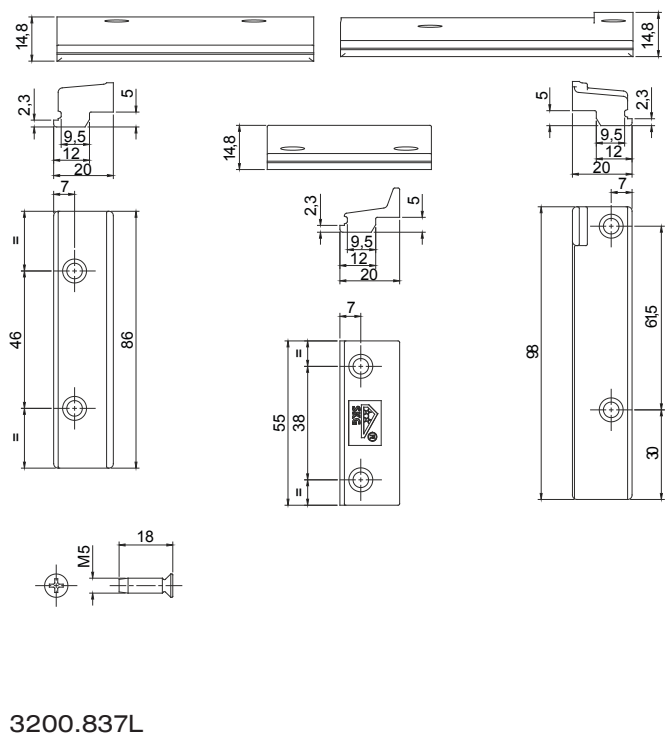
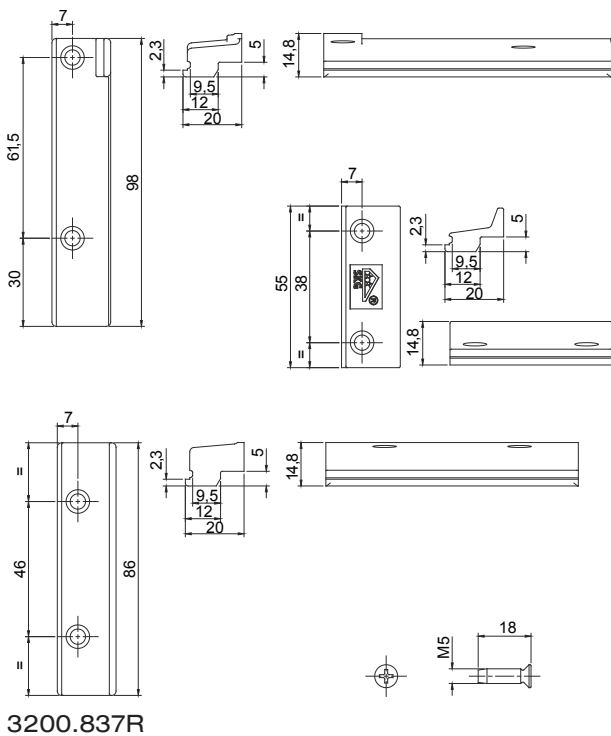




### 3200.837R-3200.837L

| código    | descripción   | acabados | unid. |
|-----------|---|----------|-------|
| 3200.837R | Kit de seguridad SKG mano derecha en zamac cincado blanco, 8 tornillos con cabeza rebajada M5x18 en acero inox.   |          | 5     |
| 3200.837L | Kit de seguridad SKG mano izquierda en zamac cincado blanco, 8 tornillos con cabeza rebajada M5x18 en acero inox. |          | 5     |

## Placas antipalanca





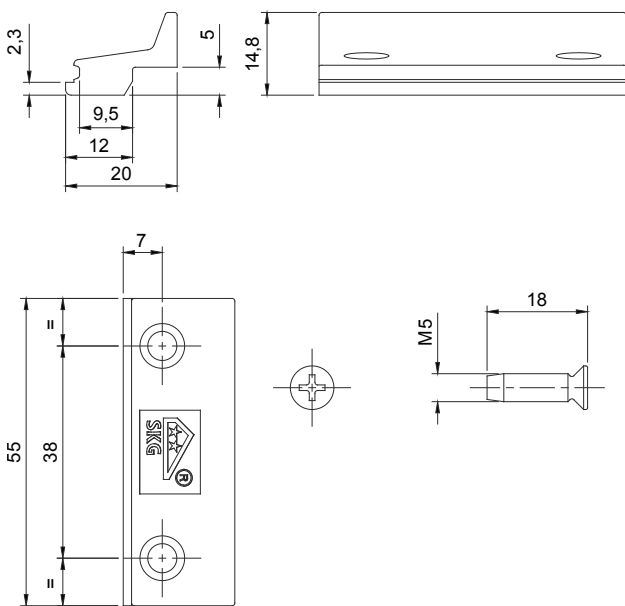
**3200.838**



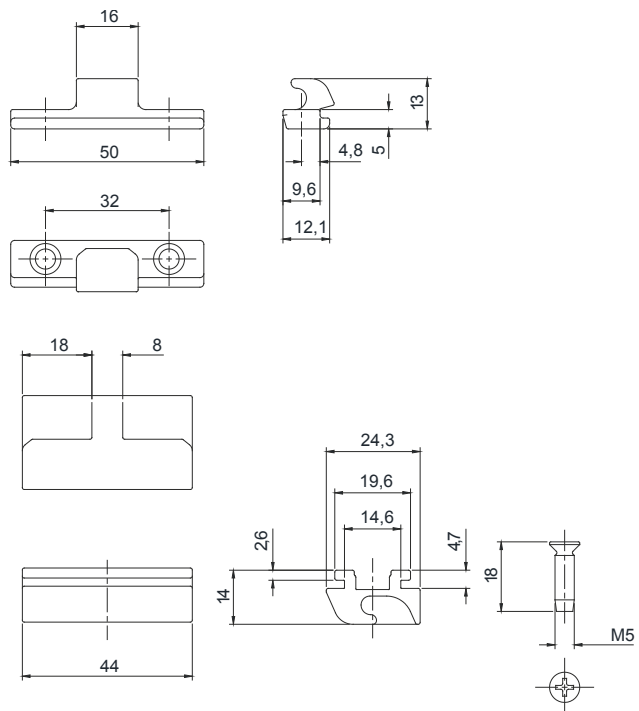
**3200.839**

| código   | descripción  | acabados | unid. |
|----------|--|----------|-------|
| 3200.839 | Elemento de protección suplementario en zamac cincado blanco, 2 tornillos autotaladrantes M5x18 en acero inox. |          | 40    |
| 3200.838 | Kit placa antipalanca para el canal 10-14 mm y 2 tornillos con cabeza rebajada M5x18 en acero inox.            |          | 20    |

## Placas antipalanca



**3200.839**



**3200.838**