



## Cierres a presión y cerraderos



• TAVELDUE	Pág. 350
• MULTI	Pág. 351
• TRAGETTA	Pág. 351
• KILTDUE	Pág. 352
• ROSSOVERDE	Pág. 352
• BLOCAL	Pág. 353
• TAUDUE	Pág. 354
• TAU	Pág. 355
• POLENA	Pág. 356
• SABBIA	Pág. 356

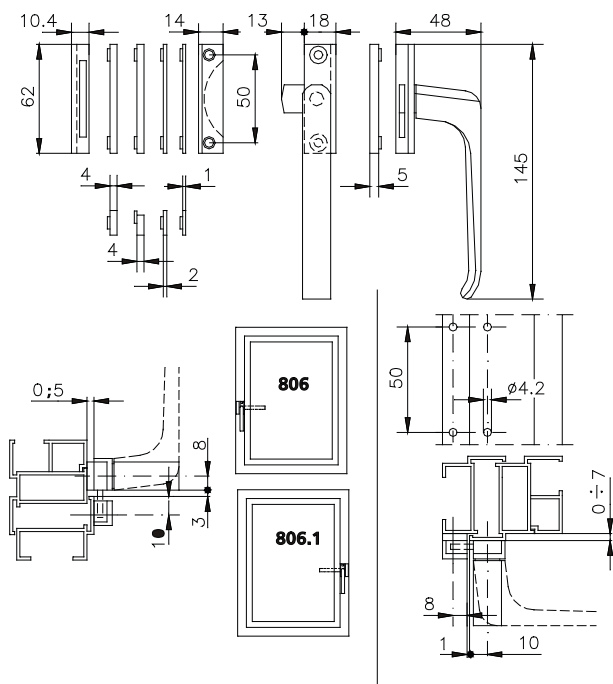


## 806-806.1

código	descripción	acabados	unid.
806	Cierre a presión mano derecha en aluminio, acero cincado y nylon, 2 tornillos con cabeza rebajada M5x16 y 2 tornillos con cabeza rebajada M5x20 en acero inox 304 (autotaladrantes).	1013, 3003, 6005, 9001, 9005, 9010, 9016, F, NE, PVD X, SILV, U, ZE	10
806.1	Cierre a presión mano izquierda en aluminio, acero cincado y nylon, 2 tornillos con cabeza rebajada M5x16 y 2 tornillos con cabeza rebajada M5x20 en acero inox 304 (autotaladrantes).	1013, 3003, 6005, 9001, 9005, 9010, 9016, F, NE, PVD X, SILV, U, ZE	10

## Cierres a presión y cerraderos

# 350 Taveldue



806-806.1



808

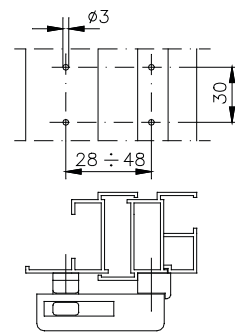
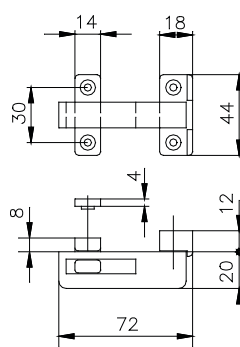
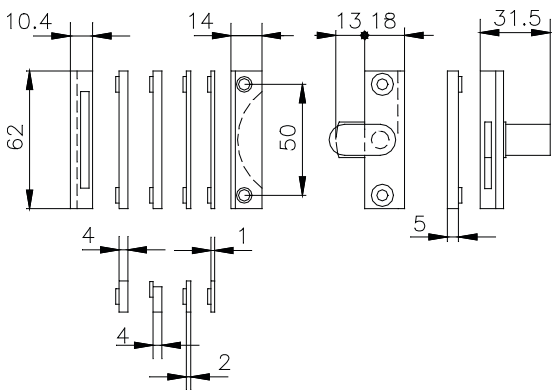


807

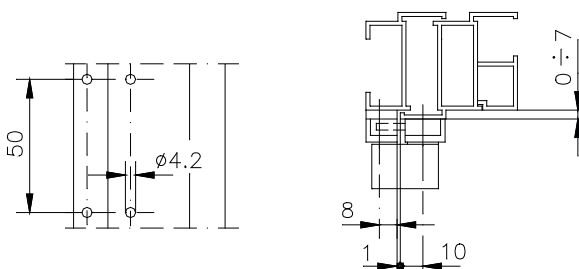
código	descripción	acabados	unid.
807	Cierre a presión en aluminio, acero cincado y nylon, 2 tornillos con cabeza rebajada M5x16 y 2 tornillos con cabeza rebajada M5x20 en acero inox 304 (autotaladrantes).	1013, 1015, 3003, 6005, 8017, 9001, 9010, B.SA, BL10, BR801, F, GR50, GR51, GR606, HL, NE, SILV, U, XSD, ZE	10
808	Cierre a presión en aluminio, acero cincado y nylon, 4 tornillos con cabeza rebajada Ø 3,9x22 en acero inox 304.	F, NE, U, ZE	20

## Cierres a presión y cerraderos

# Multi - Tragetta



808



807



809



809.801

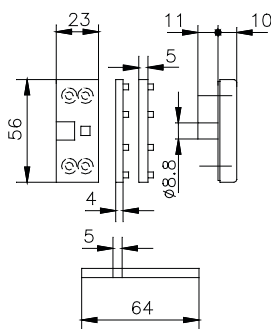
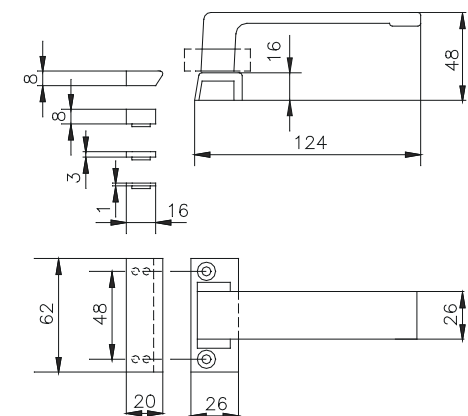
## 816

código	descripción	acabados	unid.
816	Cierre a presión en aluminio, acero cincado y nylon, 2 tornillos con cabeza rebajada M5x20 en acero inox 304 (autotaladrantes), 2 tornillos con cabeza rebajada Ø 3,5x9,5, 2 tornillos con cabeza rebajada Ø 3,5x13, 2 tornillos con cabeza rebajada Ø 3,5x16 en acero cincado.	1013, 3003, 6005, 9010, F, NE, U, ZE	20
809	Indicador para art. 808 en aluminio anodizado bronce, acero cincado y nylon, 2 tornillos con cabeza rebajada Ø 3,9x13 en acero inox 304.	F	10
809.801	Llave de emergencia para abertura del exterior, en acero cincado.		20

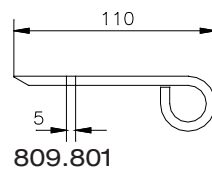
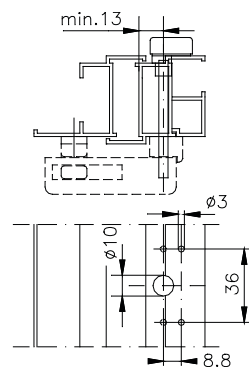
## Cierres a presión y cerraderos

352

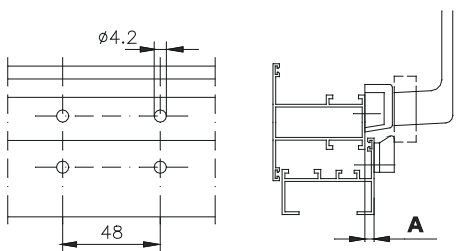
# Kiltdue - Rossoverde



809



809.801



816

A  
0  
4  
5  
7  
8

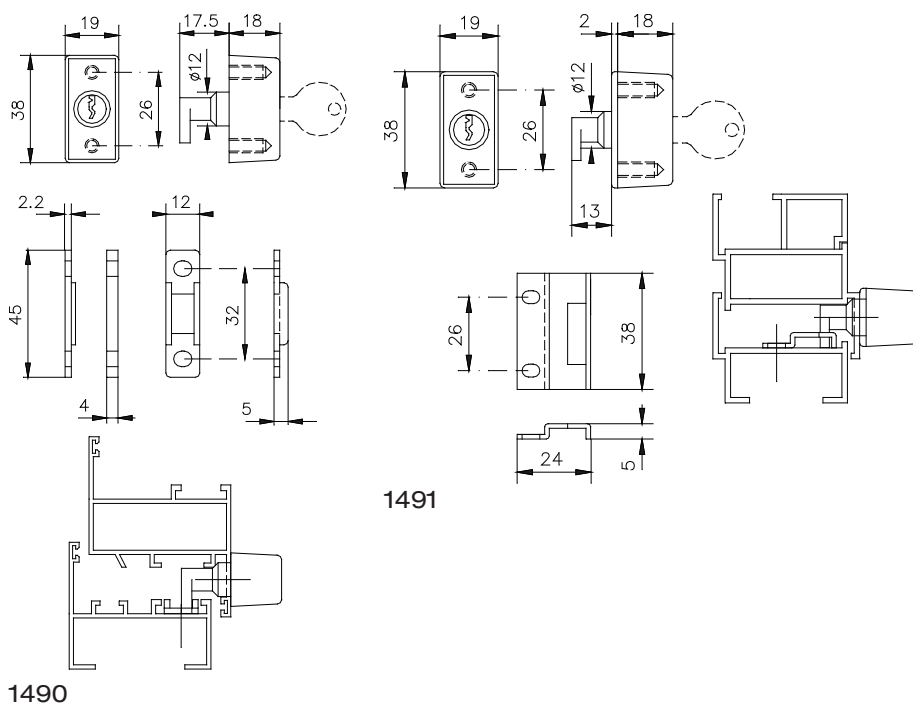


**1490-1491**

código	descripción	acabados	unid.
1490	Cerradura en zamac, nylon y acero inox 430, con bombín de seguridad (llaves iguales), 2 tornillos con cabeza cilíndrica M5x12 y 2 tornillos con cabeza cilíndrica Ø 3,9x13 en acero inox 304.	1013, 1015, 1035, 7035, 8019, 9001, 9005, 9010, BL10, C, SILV	10
1491	Cerradura en zamac, nylon y acero inox 430, con bombín de seguridad (llaves iguales), 2 tornillos con cabeza cilíndrica M5x12 y 2 tornillos con cabeza cilíndrica Ø 3,9x13 en acero inox 304.	1013, 9005, BR5, C, SILV	10

**Cierres a presión y cerraderos**

**Blocal**





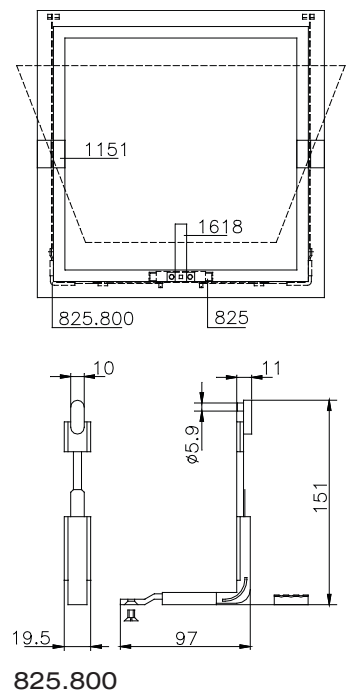
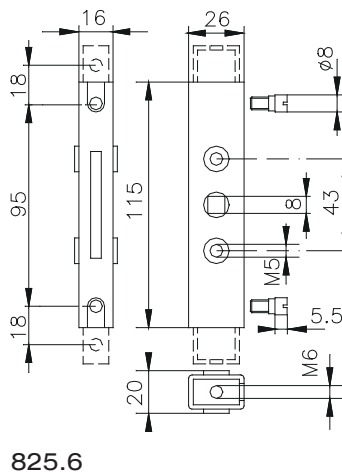
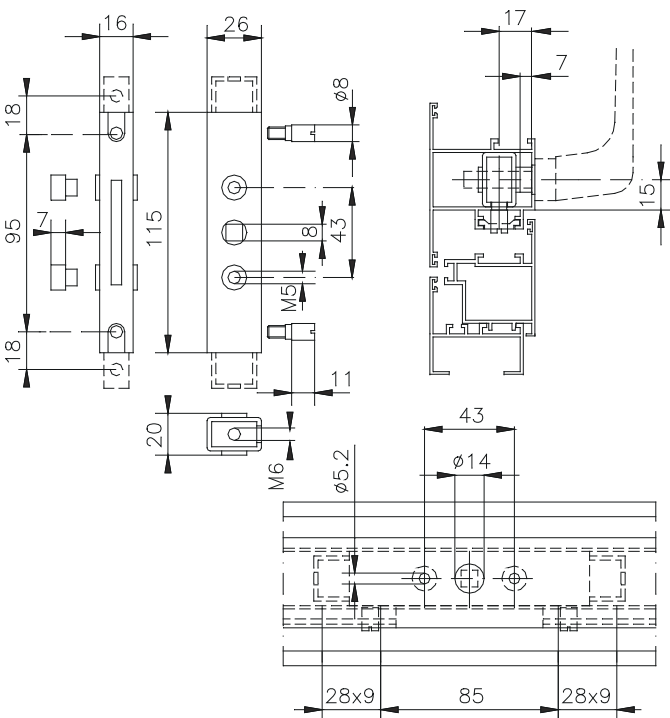
825.800

**825-825.6**

código	descripción	acabados	unid.
825	Cierre con más puntos y cuadro 8 mm, 2 guías y 2 pernios roscados Ø 8x11 mm en acero cincado. Se pueden emplear las manillas simples con cuadro 7 mm utilizando el reductor cuadro código 32129101.		10
825.6	Cierre con más puntos y cuadro 8 mm, 2 pernios roscados Ø 8x5 en acero cincado. Se pueden emplear las manillas simples con cuadro 7 mm utilizando el reductor cuadro código 32129101.		10
825.800	Ángulo de reenvío en zamac cincado negro, 1 clip en acero inox 430, 1 tornillos con cabeza rebajada M5x8 en acero inox 304.		10

**Cierres a presión y cerraderos**

354 **Taudue**



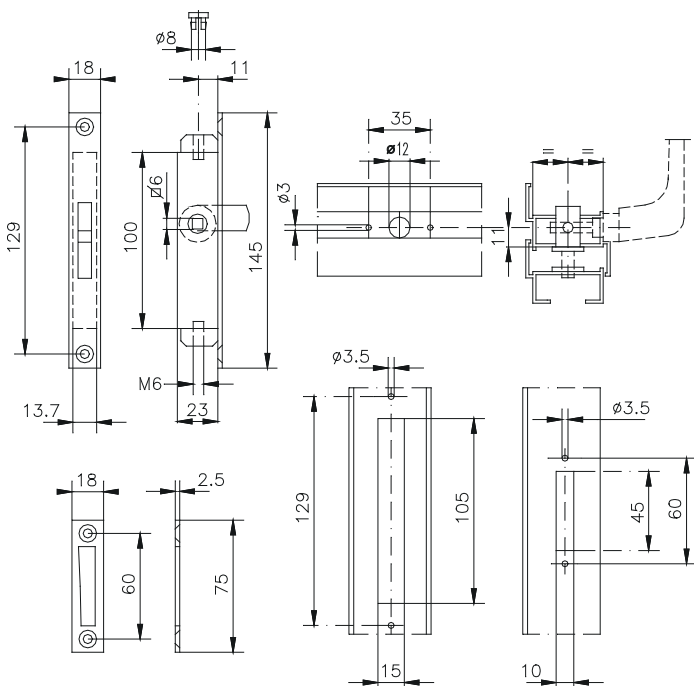


**824**

código	descripción	acabados	unid.
824	Cierre a 3 puntos en acero cincado y latón, 2 guías en nylon y 4 tornillos con cabeza rebajada Ø 4,8x9,5 en acero cincado.		10

## Cierres a presión y cerraderos

**Tau** 355



824



1618



1619

**1612**

código	descripción	acabados	unid.
1612	Maneta simple para art. 824, en aluminio, nylon y acero cincado (cuadradillo de 6 mm), 2 tornillos con cabeza rebajada Ø 4,2x16 en acero cincado negro.	F, NE, U, ZE	10
1618	Maneta simple para art. 825, en aluminio (cuadradillo de 8 mm), 1 prisionero M6x10 premontado y 2 tornillos con cabeza rebajada M5x30 en acero inox 304.	1013, 3003, 6005, 9001, 9010, C, F, NE, U, ZE	10
1619	Maneta simple para art. 825.6, en aluminio, nylon y acero cincado (cuadradillo de 8 mm), 2 tornillos con cabeza rebajada M5x30 en acero cincado negro.	1013, 9010, F, NE, U, ZE	10

**Cierres a presión y cerraderos**

356 **Polena - Sabbia**

