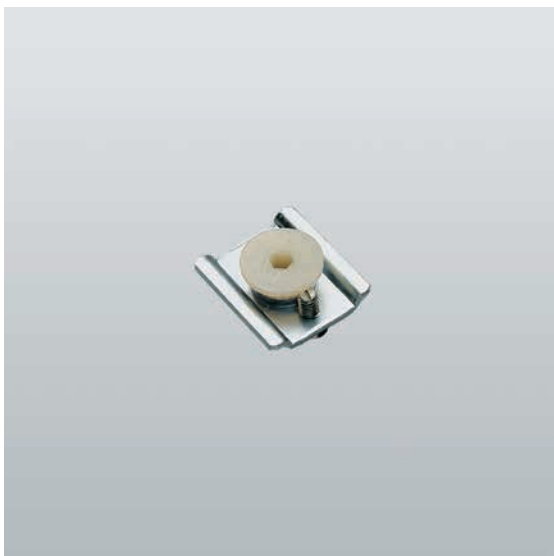




Escuadras, uniones y tacos de regulación



• RENZO



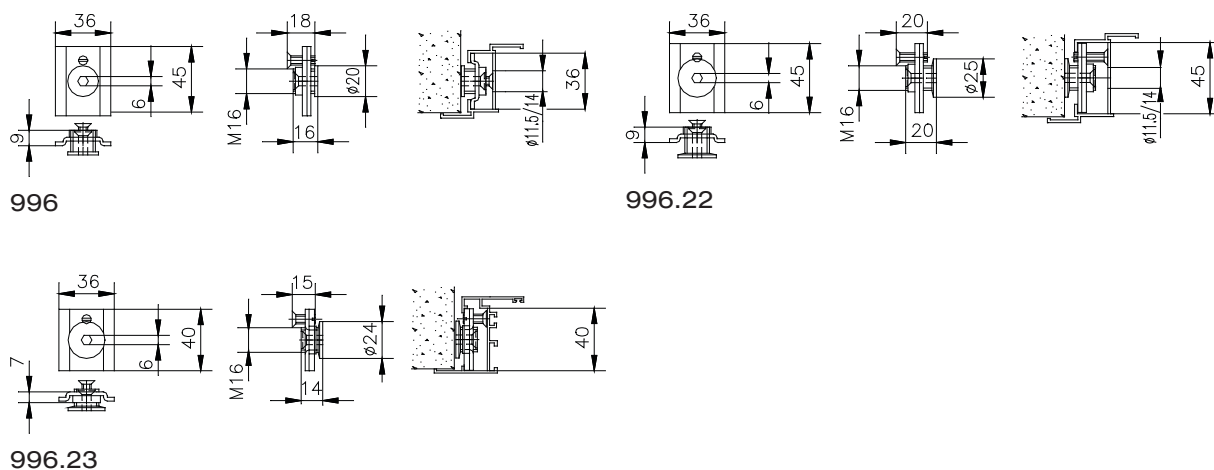
996-996.22-996.23

código	descripción	acabados	unid.
996	Taco en acero cincado, tornillo regulable en nylon.		100
996.22	Taco en acero cincado, tornillo regulable en nylon.		100
996.23	Taco en acero cincado, tornillo regulable en nylon.		100

Escuadras, uniones y tacos de regulación

358

Renzo





996.58

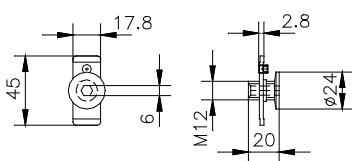


996.24-996.25-996.26

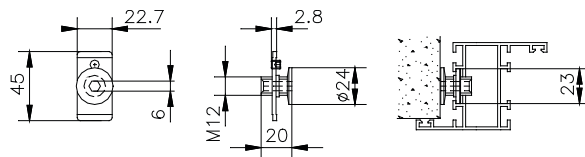
código	descripción	acabados	unid.
996.24	Taco en acero cincado, tornillo regulable en nylon.		100
996.25	Taco en acero cincado, tornillo regulable en nylon.		100
996.26	Taco en acero cincado, tornillo regulable en nylon.		100
996.58	Taco y tornillo regulable en nylon.		100

Escuadras, uniones y tacos de regulación

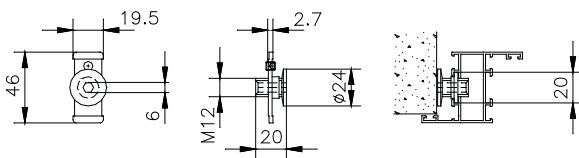
Renzo 359



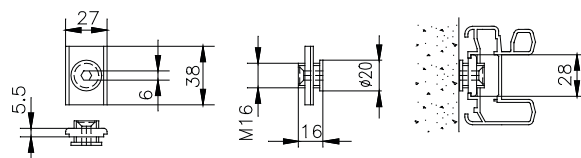
996.24



996.25



996.26



996.58