

Golpetes para abatibles



- DOPPIO
- LUCCIO
- RICIRCOLO
- REGOLO



1357



1360

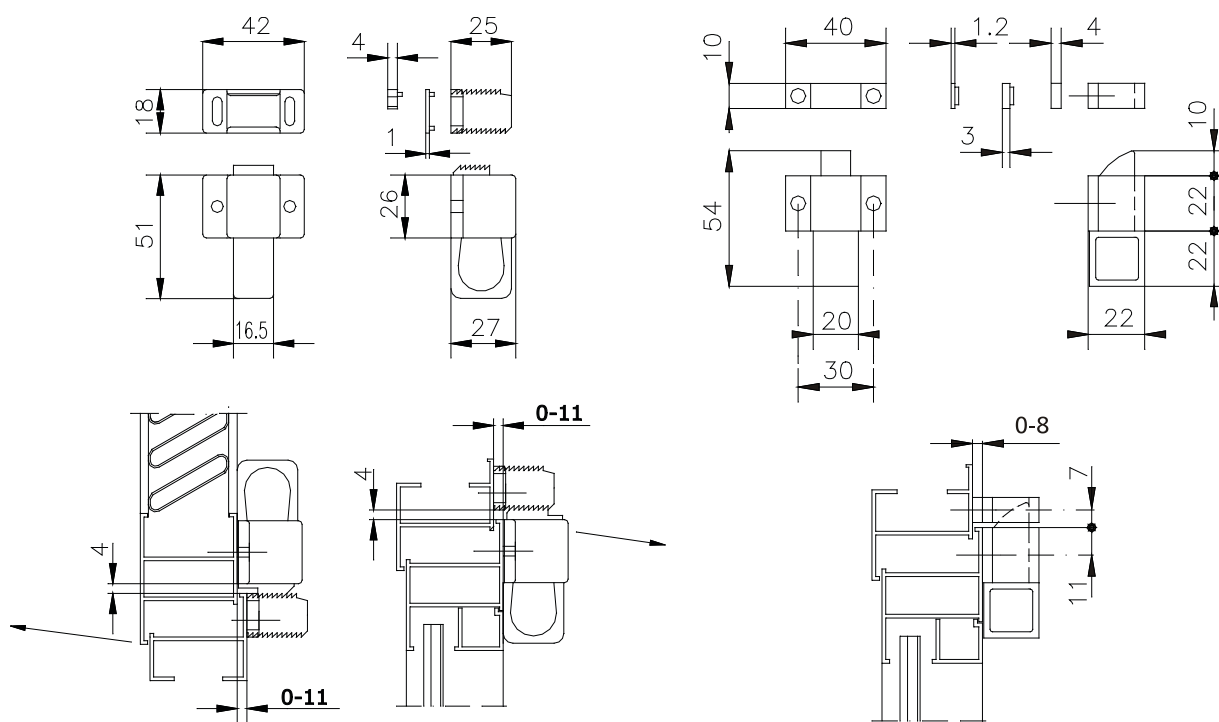


1360.5

código	descripción	acabados	unid.
1357	(patentado) Golpete universal con 2 espesores en nylon, 4 tornillos con cabeza cilíndrica Ø 3,9x13 en acero cincado negro.		50
1360	Golpete en aluminio, 3 espesores en nylon, 2 tornillos con cabeza rebajada Ø 4,2x16 y 2 tornillos con cabeza rebajada Ø 4,2x9,5 en acero cincado negro.	1013, 1015, 1035, 3003, 6005, 7047, 8017, 8019, 9001, 9005, 9010, 9016, B.MA, B.SA, BL10, BR5, BR801, BW21, C, F, GR217, GR50, GR606, HL, NE, PVD H, PVD X, SILV, U, XSD, ZE	20
1360.5	Golpete en aluminio, 2 espesores en nylon, 2 tornillos con cabeza rebajada Ø 4,2x19 y 2 tornillos con cabeza rebajada Ø 4,2x32 en acero cincado, para madera y PVC.	1013, 9001, 9005, 9010, F, GR217, HL, NE, PVD X, SILV, U, ZE	50

Golpetes para abatibles

408 Doppio - Luccio



1357

1360-1360.5

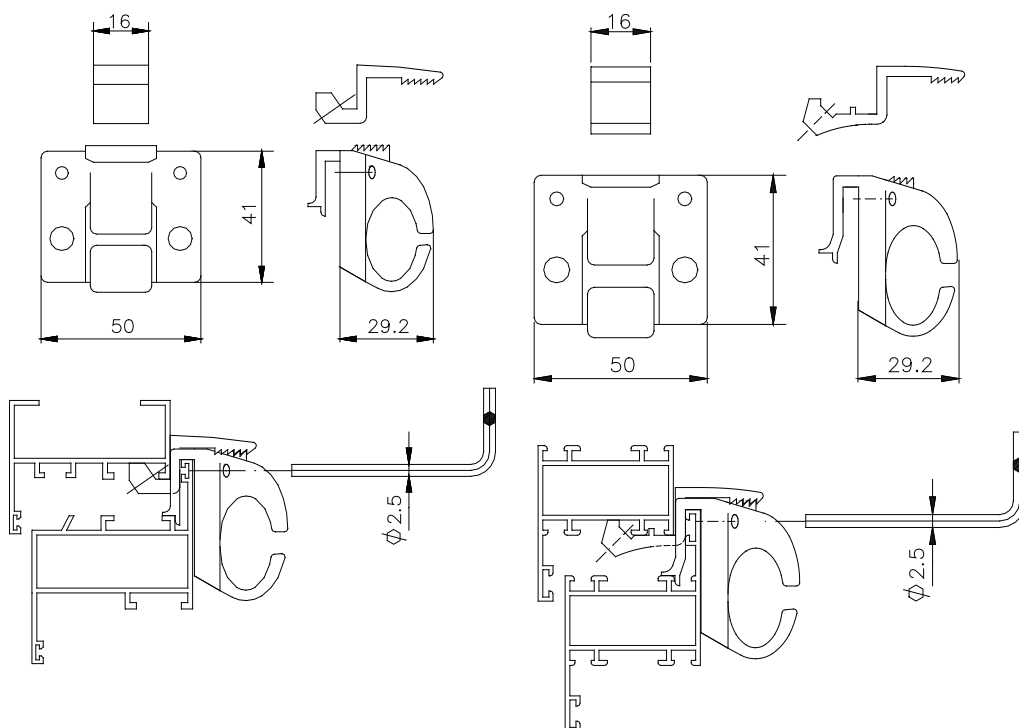


1370.1-1370.5-1370.6-1370.9-1370.10

código	descripción	acabados	unid.
1370.1	(patentado) Golpete de enganchar en aluminio y nylon, 2 prisioneros M5x6 y 2 prisioneros M5x10 en acero cincado negro, premontados.		50
1370.5	(patentado) Golpete de enganchar en aluminio y nylon, 2 prisioneros M5x6 y 2 prisioneros M5x10 en acero cincado negro, premontados.		50
1370.6	(patentado) Golpete de enganchar en aluminio y nylon, 2 prisioneros M5x6 y 2 prisioneros M5x10 en acero cincado negro, premontados.		50
1370.9	(patentado) Golpete de enganchar en aluminio y nylon, 2 prisioneros M5x6 y 2 prisioneros M5x10 en acero cincado negro, premontados.		50
1370.10	(patentado) Golpete de enganchar en aluminio y nylon, 2 prisioneros M5x6 y 2 prisioneros M5x10 en acero cincado negro, premontados.		50

Golpetes para abatibles

Ricircolo 409

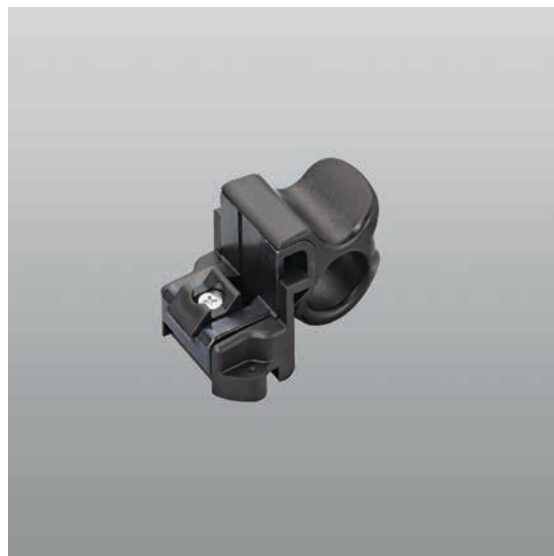


1370.1-1370.5

1370.6-1370.9-1370.10



1390.1

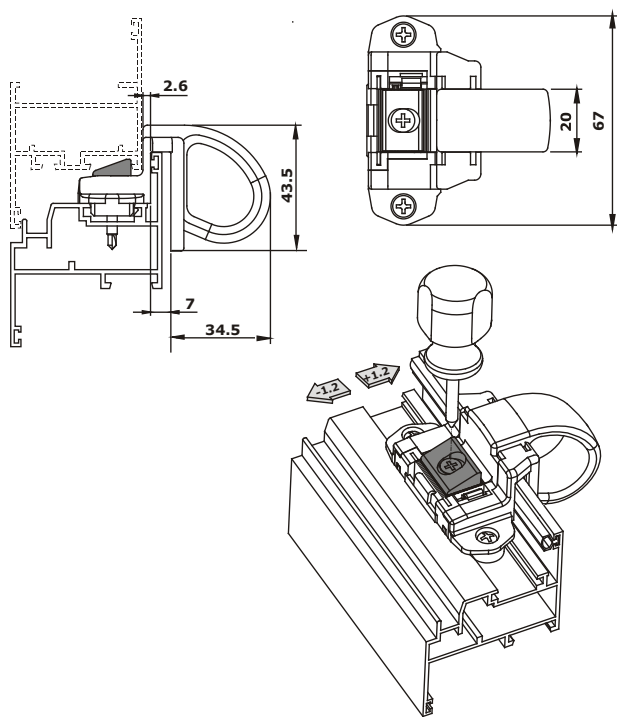


1390.5

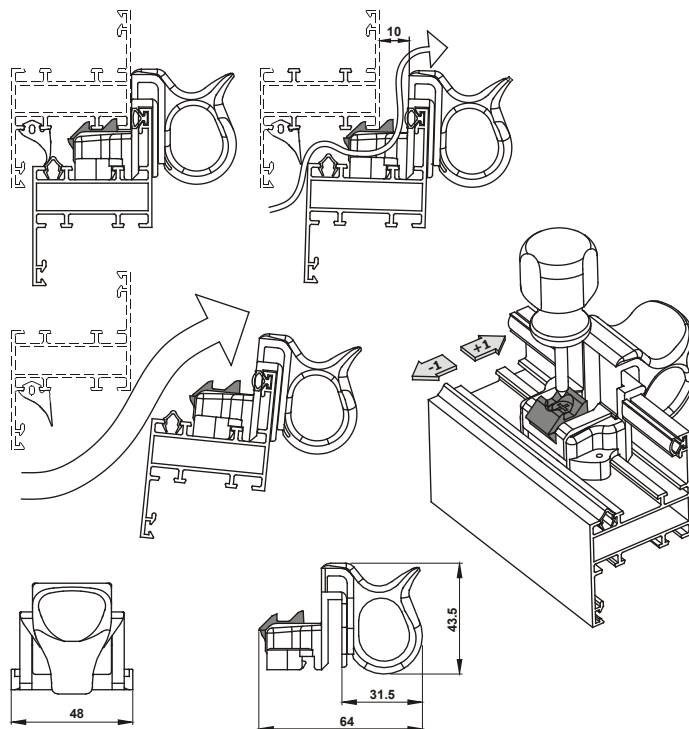
código	descripción	acabados	unid.
1390.1	(patentado) Golpete de enganchar premontado en zamac cincado negro, empuñadura de nylon, 2 tornillos autoroscantes en acero cincado, cerradero regulable, 1 muelle de acero.	.74, .75, .78	50
1390.5	(patentado) Golpete de enganchar premontado en zamac cincado negro, empuñadura de nylon, cerradero regulable, 1 muelle de acero, con dispositivo de regulación del aire.	.74, .75, .78	50

Golpetes para abatibles

410 Regolo



1390.1



1390.5

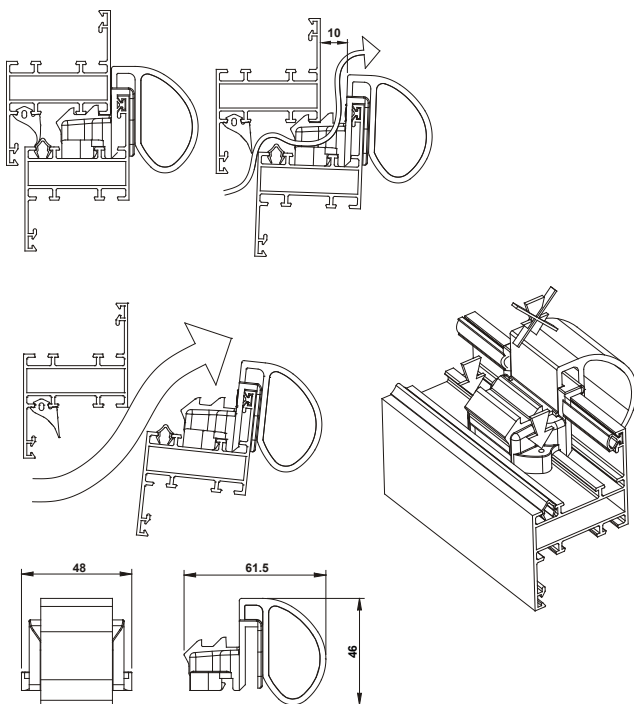


1390.99

código	descripción	acabados	unid.
1390.99	(patentado) Golpete de enganchar non regulable premontado en nylon, empuñadura de aluminio, 2 muelles de acero, con dispositivo de regulación del aire.	1013, 9005, 9010, BL10, F, NE	50

Golpetes para abatibles

Regolo 411



1390.99