

---

## Mandos a distancia y accesorios



- NEWTON



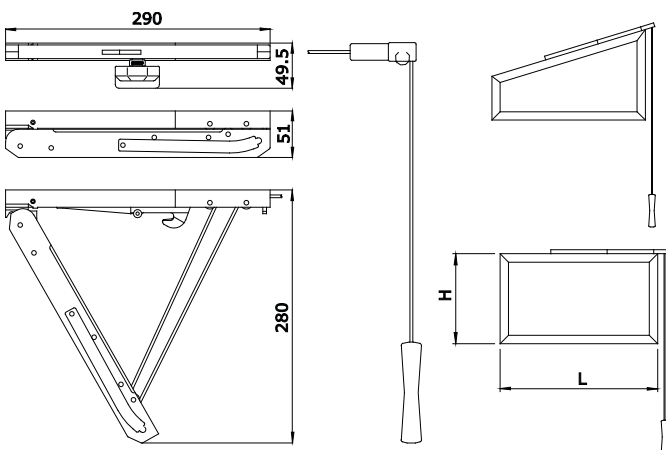
**F7**

código	descripción	acabados	unid.
F7	(patentado) Mando a distancia regulable para abatibles en acero, zamac y nylon, cuerda en poliester (3 mt.), tornilleria en acero cincado. Para todos los perfiles de espesor hasta 70 mm. Soporte: Kg 80.	1013, 1015, 6005, 8017, 8019, 9005, 9010, 9016, B.SA, BR5, GR217, GR51, GREY, SILV	5

## Mandos a distancia y accesorios

414

# Newton



L	H
400 - 1500	350 - 1600
Max 80 Kg	

F7



F6.ZB  
F6.ZN



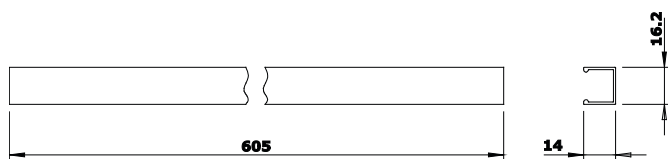
F6.Y



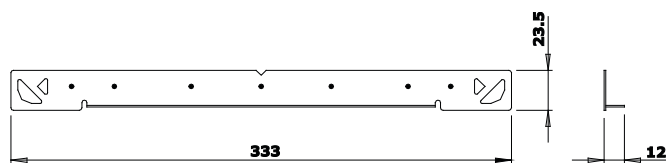
F6.R

código	descripción	acabados	unid.
F6.R	Tapeta cubre cuerda en aluminio.	1013, 1015, 1035, 6005, 8017, 8019, 9005, 9010, 9016, B.SA, BR5, GR217, GREY, SILV	10
F6.Y	Plantilla de taladro en acero cincado.		1
F6.ZB	Cuerda (6 mt.) en poliester blanco.		2
F6.ZN	Cuerda (6 mt.) en poliester negro.		2

## Mandos a distancia y accesorios



F6.R



F6.Y