

Juntas

429



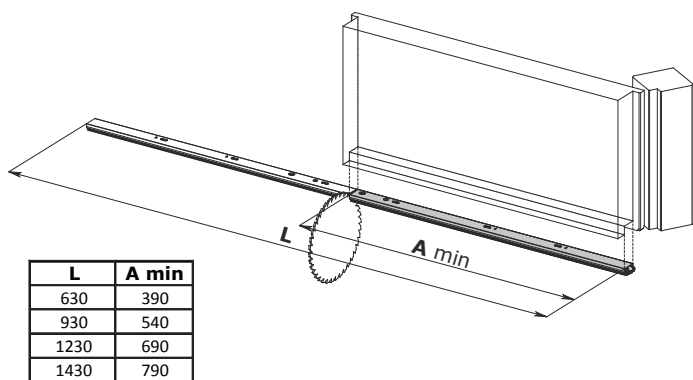


PS/63-PS/93-PS/123-PS/143

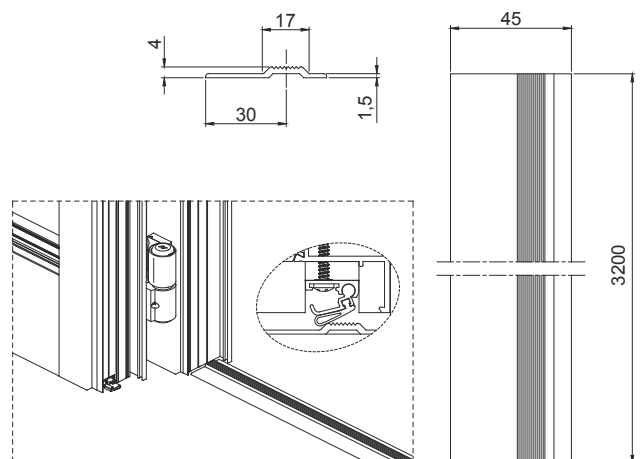
PS700/300

código	descripción	acabados	unid.
PS/63	Junta automática debajo de la puerta (L = 630 mm) compuesta por: 2 perfiles de aluminio con movimiento a bisagra regulable gracias a la presión de un pulsador de acero, 1 junta lineal de termoplástico auto-extinguible. Se aplica sobre puertas de aluminio o de madera, con un desplazamiento máximo de 13 mm entre la parte inferior de la puerta y el suelo.		1
PS/93	Como PS/63 pero con L = 930 mm.		1
PS/123	Como PS/63 pero con L = 1230 mm.		1
PS/143	Como PS/63 pero con L = 1430 mm.		1
PS700/300	Umbral bajo puerta 3,2 m de largo, en aluminio extruido.		25

Juntas



PS/63-PS/93-PS/123-PS/143



PS700/300