

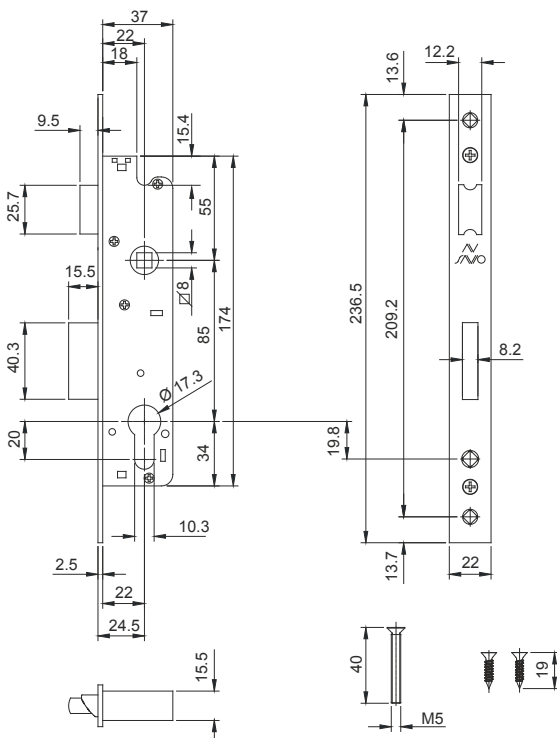
Cerraduras para puertas



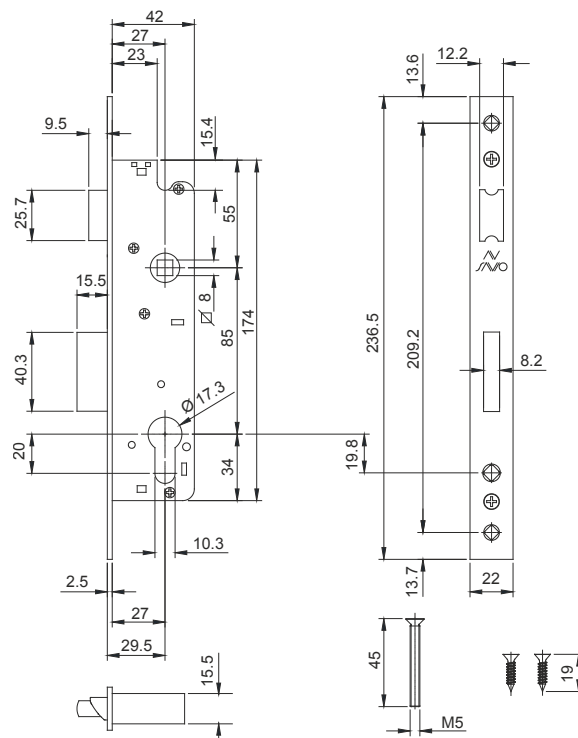
1852.19/25G-1852.19/30G

código	descripción	acabados	unid.
1852.19/25G	Cerradura para montante con frontal en acero inox, encaje 25 mm y distancia entre ejes de 85 mm, con resbalón reversible, cierre directo en una maniobra, 1 tornillo en acero inox M5x40. Preparada para cilindro de pera.		1
1852.19/30G	Cerradura para montante con frontal en acero inox, encaje 30 mm y distancia entre ejes de 85 mm, con resbalón reversible, cierre directo en una maniobra, 1 tornillo en acero inox M5x45 . Preparada para cilindro de pera.		1

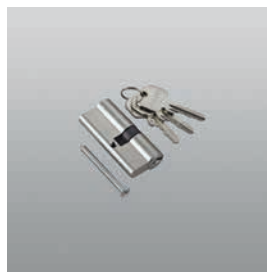
Cerraduras para puertas



1852.19/25G



1852.19/30G



1852.801/70
1852.801/75
1852.801/80
1852.801/85

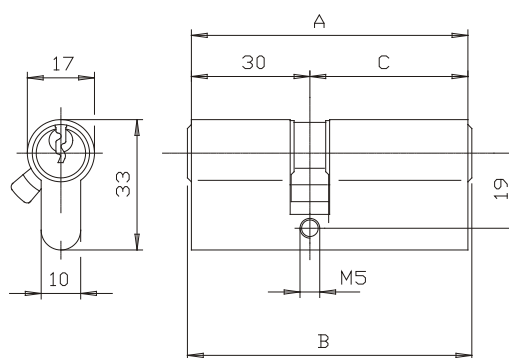
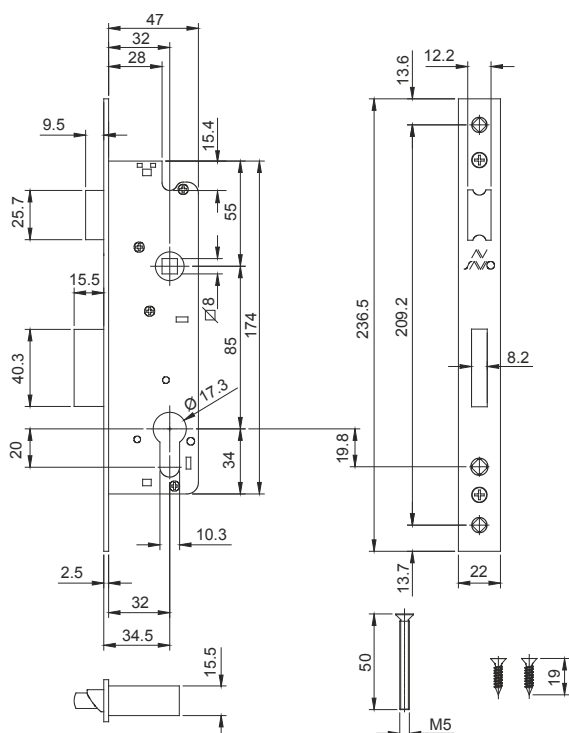


1852.19/35G

código	descripción	acabados	unid.
1852.19/35G	Cerradura para montante con frontal en acero inox, encaje 35 mm y distancia entre ejes de 85 mm, con resbalón reversible, cierre directo en una maniobra, 1 tornillo en acero inox M5x50. Preparada para cilindro de pera.		20
1852.801/70	Doble cilindro de pera de seguridad en latón niquelado, con llaves diferentes, largueza 70 mm (30x40 mm).		10
1852.801/75	Doble cilindro de pera de seguridad en latón niquelado, con llaves diferentes, largueza 75 mm (30x45 mm).		10
1852.801/80	Doble cilindro de pera de seguridad en latón niquelado, con llaves diferentes, largueza 80 mm (30x50 mm).		10
1852.801/85	Doble cilindro de pera de seguridad en latón niquelado, con llaves diferentes, largueza 85 mm (30x55 mm).		10

Cerraduras para puertas

433



Art./Code	A	B	C
1852.801/70	70	70,6	40
1852.801/75	75	75,6	45
1852.801/80	80	80,6	50
1852.801/85	85	85,6	55

1852.801/70-1852.801/75-1852.801/80-1852.801/85

1852.19/35G



4221/35

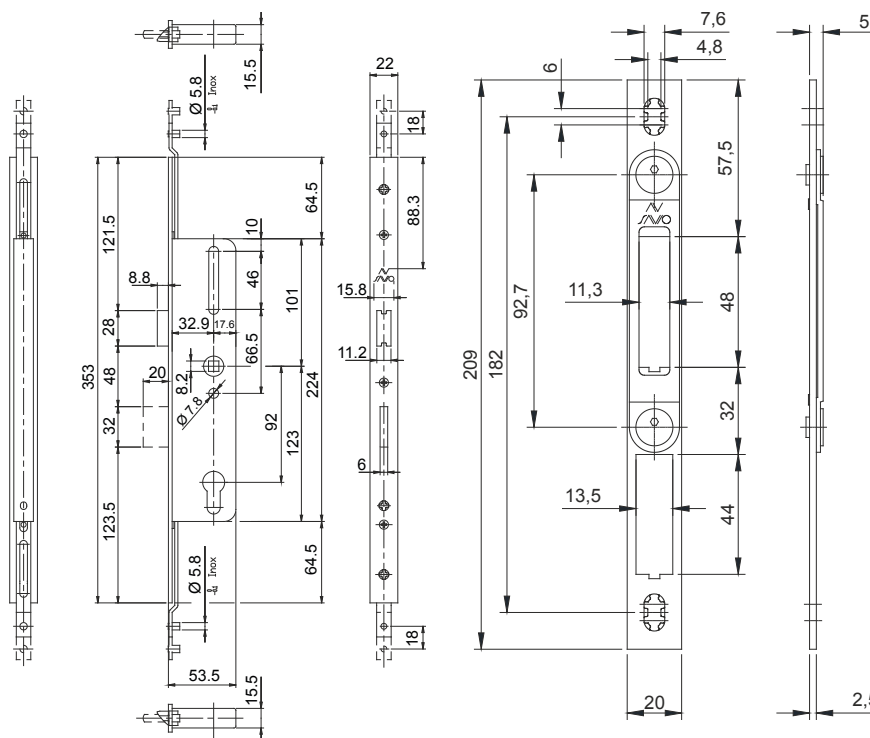


4221.803

código	descripción	acabados	unid.
4221/35	Cerradura simple para puertas, frontal en acero inox AISI 304 y cuerpo en acero cincado blanco. Carrera de 18 mm, agujero desplazado de 35 mm, cuadro manille de 8 mm.		1
4221.803	Contraplaca en acero inox para art. 4221/35, 2 tornillos autoroscantes con cabeza rebajada 4.2x19 en acero inox.		20

Cerraduras para puertas

434



4221/35

4221.803



4230.5/24BQ

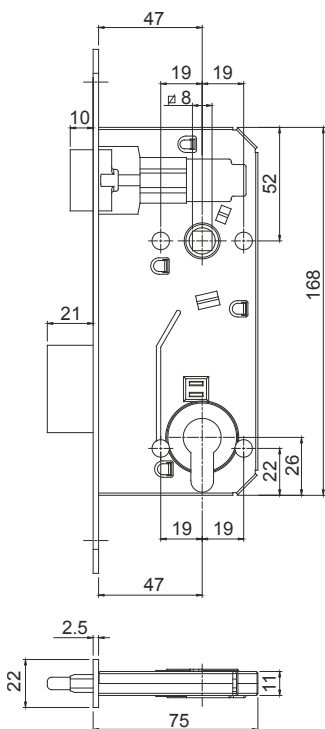


4230.5/24BR

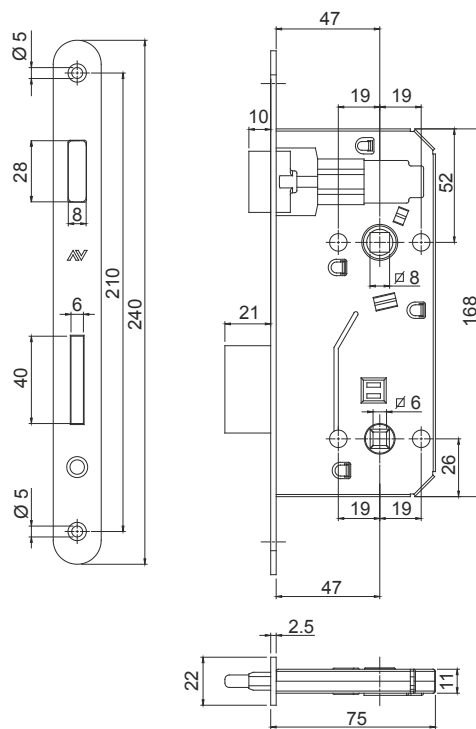
código	descripción	acabados	unid.
4230.5/24BR	Cerradura con resbalón magnético y cuerpo metálico, preparada para bombín europeo, caja y frontal en acero cincado. Entrada de 50 mm y entre-ejes de 90 mm. Frontal 22 mm x 240 mm.	CO, CS, OL	50
4230.5/24BQ	Cerradura con resbalón magnético y cuerpo metálico, preparada para pomo con cuadradillo de 6/7 mm, caja y frontal en acero cincado. Entrada de 50 mm y entre-ejes de 90 mm. Frontal 22 mm x 240 mm.	CO, CS, OL	50

Cerraduras para puertas

Autó 435



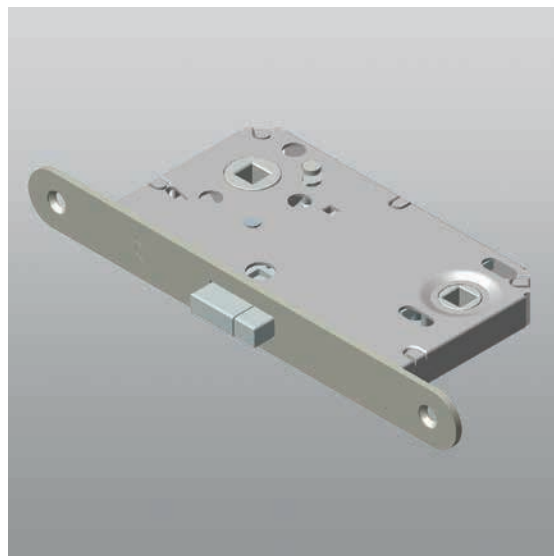
4230.5/24BR



4230.5/24BQ



4231.5/20BR

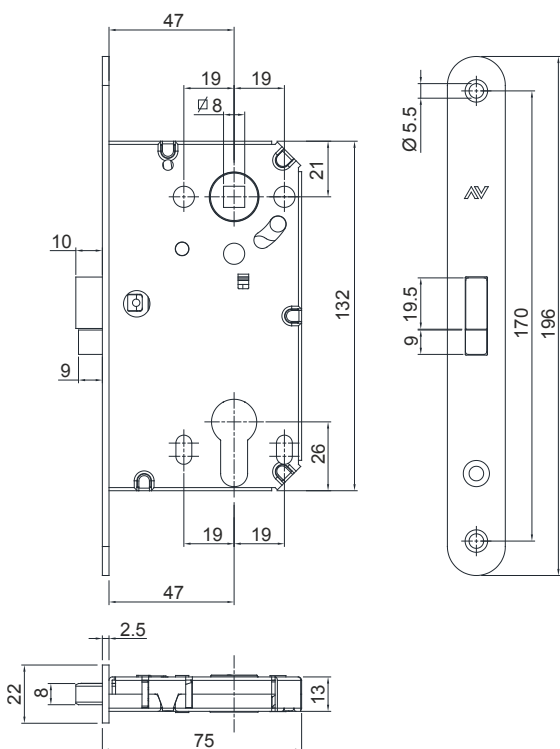


4231.5/20BQ

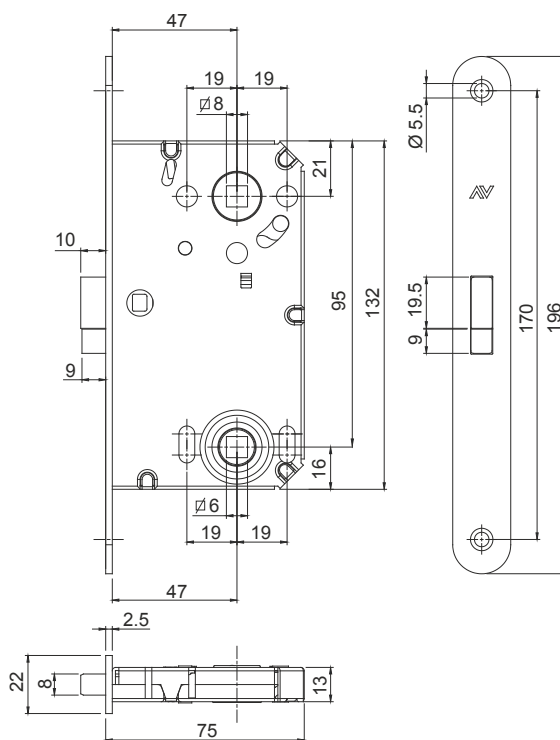
código	descripción	acabados	unid.
4231.5/20BR	Cerradura con resbalón magnético y cuerpo central, preparada para bombín europeo, caja y frontal en acero cincado. Entrada de 50 mm y entre-ejes de 85 mm. Frontal 22 mm x 196 mm.	CO, CS, OL	50
4231.5/20BQ	Cerradura con resbalón magnético y cuerpo central, preparada para pomo con cuadradillo de 6/7 mm, caja y frontal en acero cincado. Entrada de 50 mm y entre-ejes de 85 mm. Frontal 22 mm x 196 mm.	CO, CS, OL	50

Cerraduras para puertas

436 **Autó**



4231.5/20BR



4231.5/20BQ



4232.3/19BQ

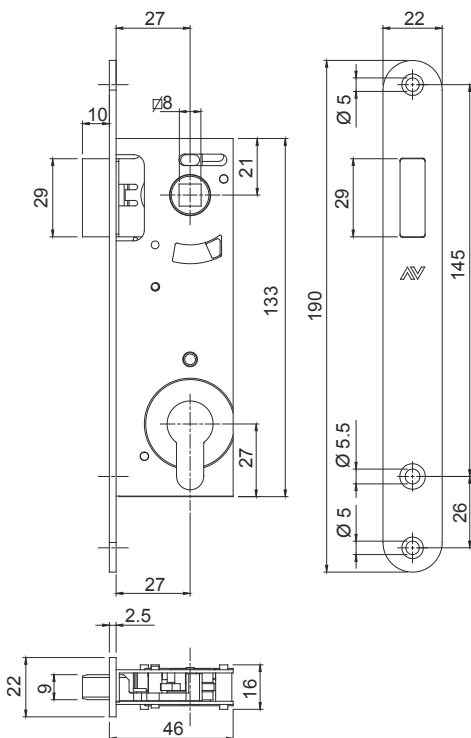


4232.3/19BR

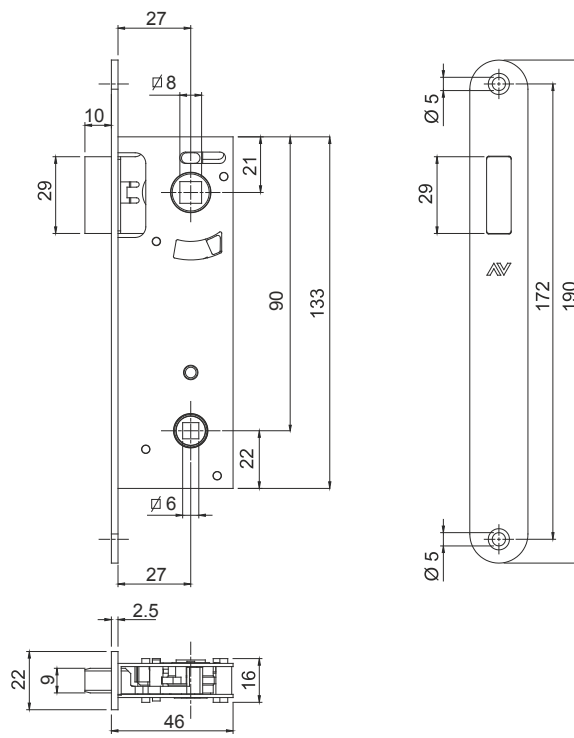
código	descripción	acabados	unid.
4232.3/19BR	Cerradura con resbalón magnético para puertas de aluminio, preparada para bombín europeo, caja y frontal en acero cincado. Entrada de 30 mm y entre-ejes de 85 mm. Frontal 22 mm x 196 mm.	CO, CS, OL	50
4232.3/19BQ	Cerradura con resbalón magnético para puertas de aluminio, preparada para pomo con cuadradillo de 6/7 mm, caja y frontal en acero cincado. Entrada de 30 mm y entre-ejes de 85 mm. Frontal 22 mm x 196 mm.	CO, CS, OL	50

Cerraduras para puertas

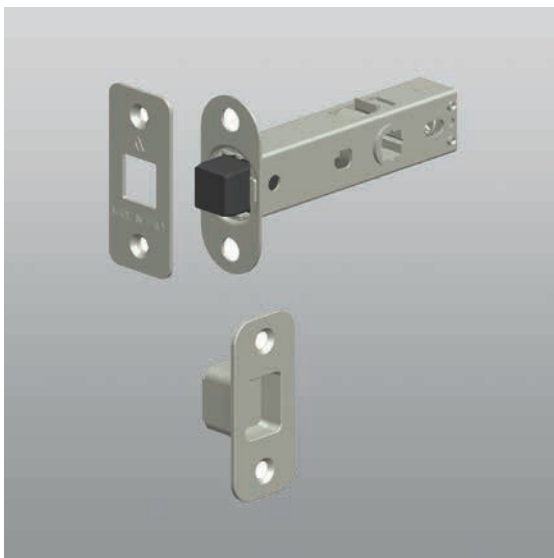
Autó 437



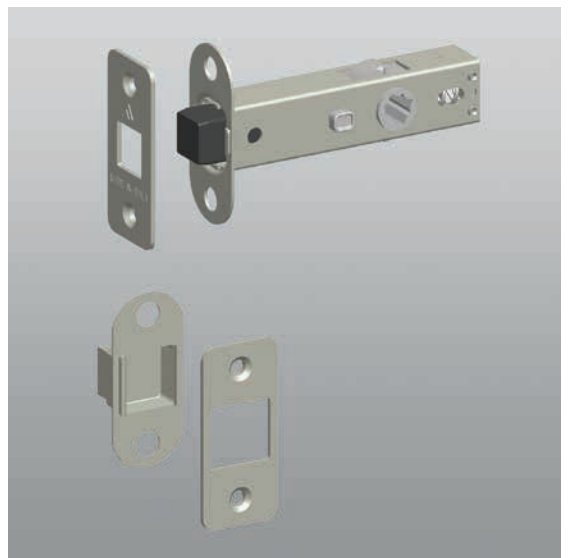
4232.3/19BR



4232.3/19BQ



4233.6/6YCN

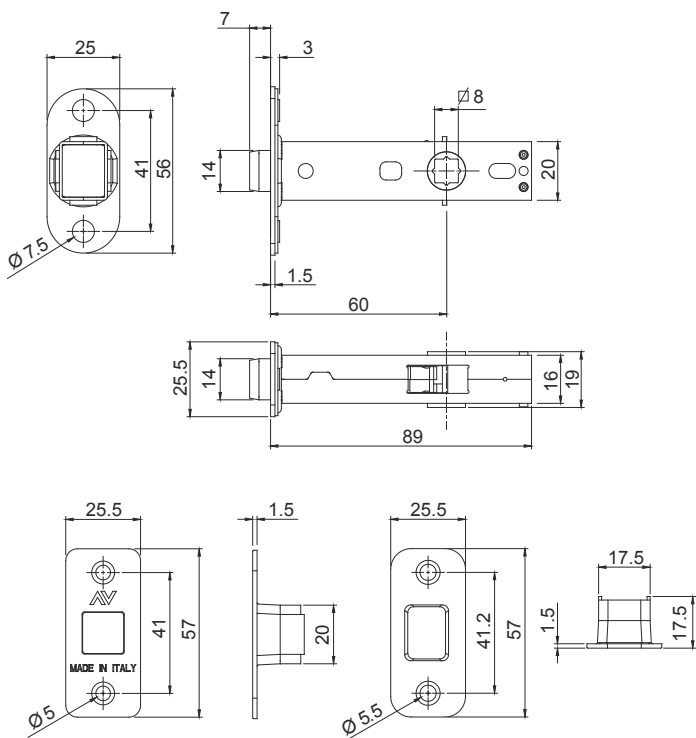


4233.6/6YCS

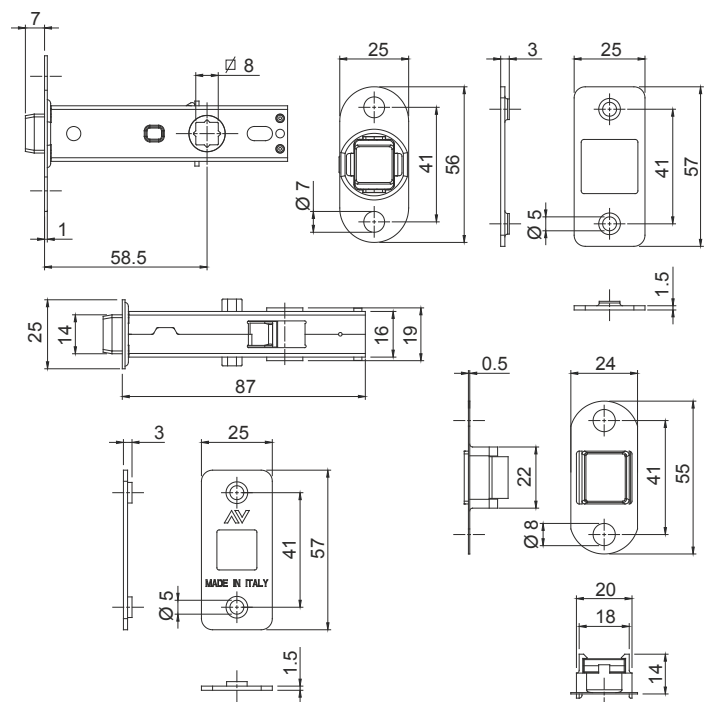
código	descripción	acabados	unid.
4233.6/6YCN	Cerradura con resbalón magnético, caja y frontal en acero cincado. Entrada de 60 mm. Frontal de 60 mm.	CO, CS, OL	50
4233.6/6YCS	Cerradura con resbalón magnético, caja y frontal en acero cincado. Entrada de 60 mm. Frontal de 60 mm y entre-ejes del bloqueo 17.5 mm.	CO, CS, OL	50

Cerraduras para puertas

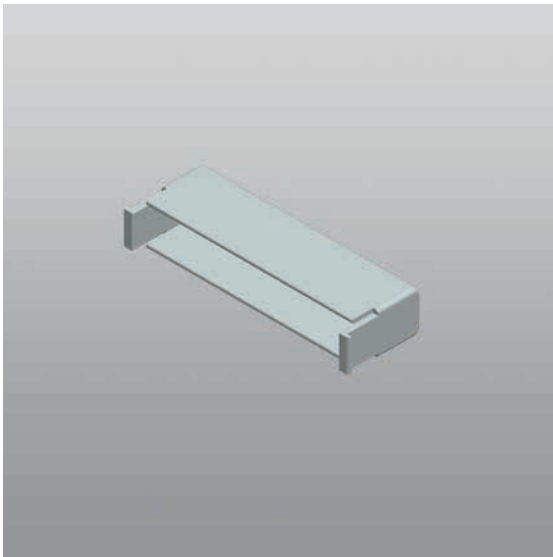
438 **Autó**



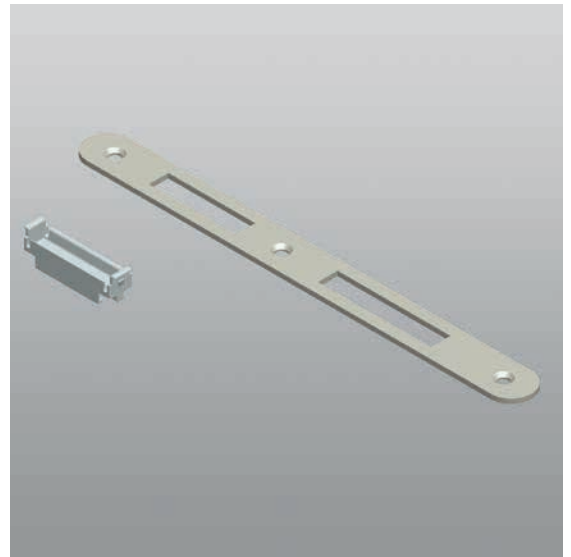
4233.6/6YCN



4233.6/6YCS



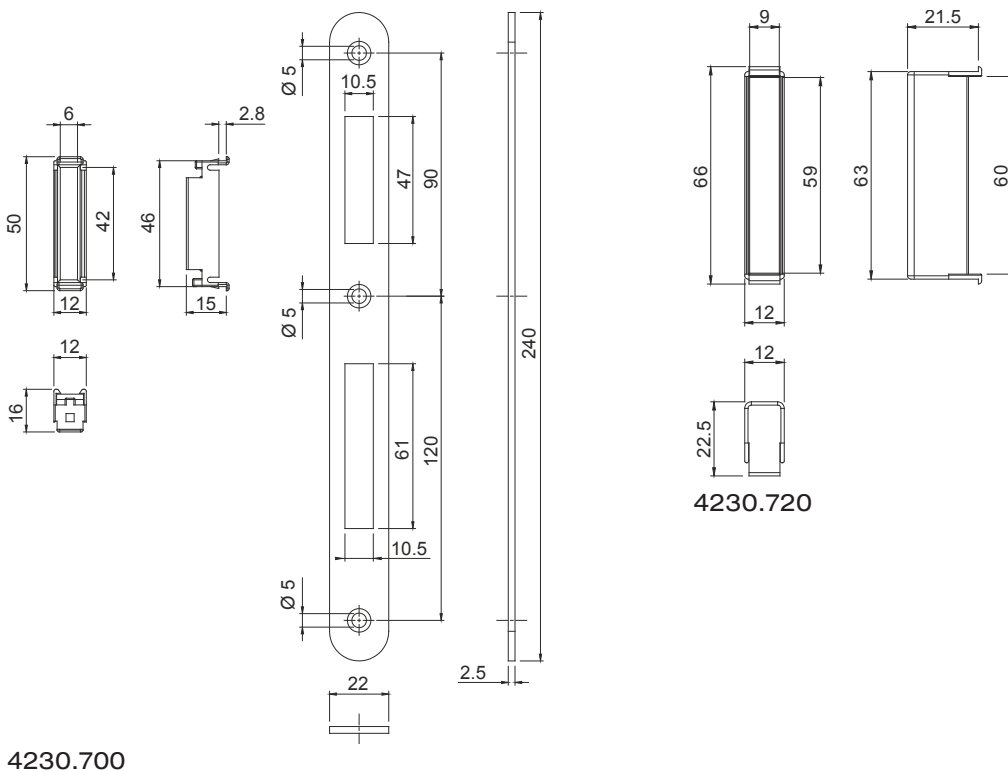
4230.720



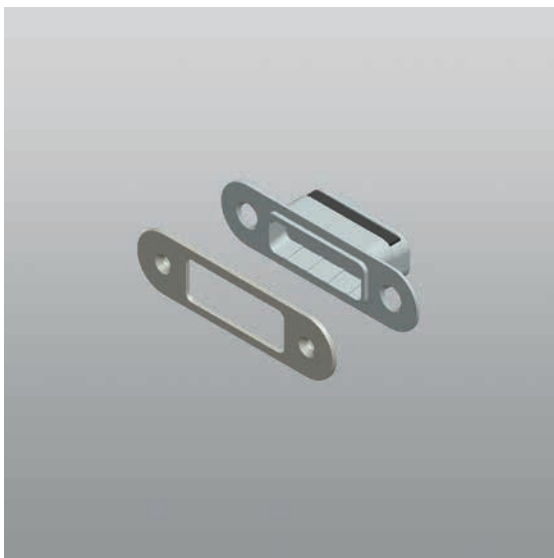
4230.700

código	descripción	acabados	unid.
4230.700	Kit de contraplaca en acero cincado y cerradero magnético en nylon. Utilizar junto a las cerraduras art. 4230.	CO, CS, OL	50
4230.720	Cerradero en nylon para el resbalón. Utilizar junto a la contraplaca art. 4230.700.	.79	50

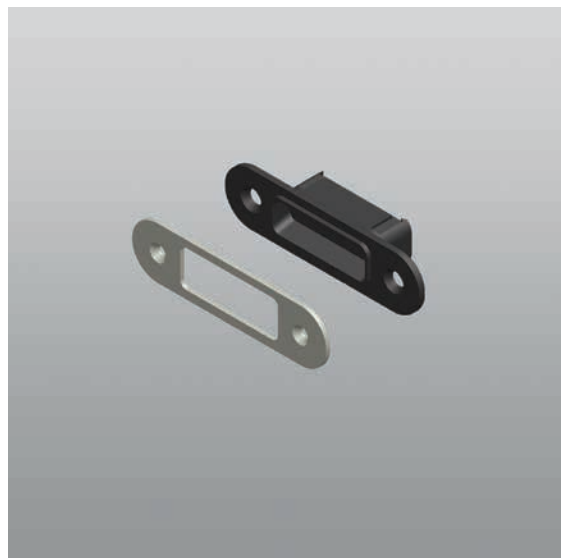
Cerraduras para puertas



4230.700



4231.700

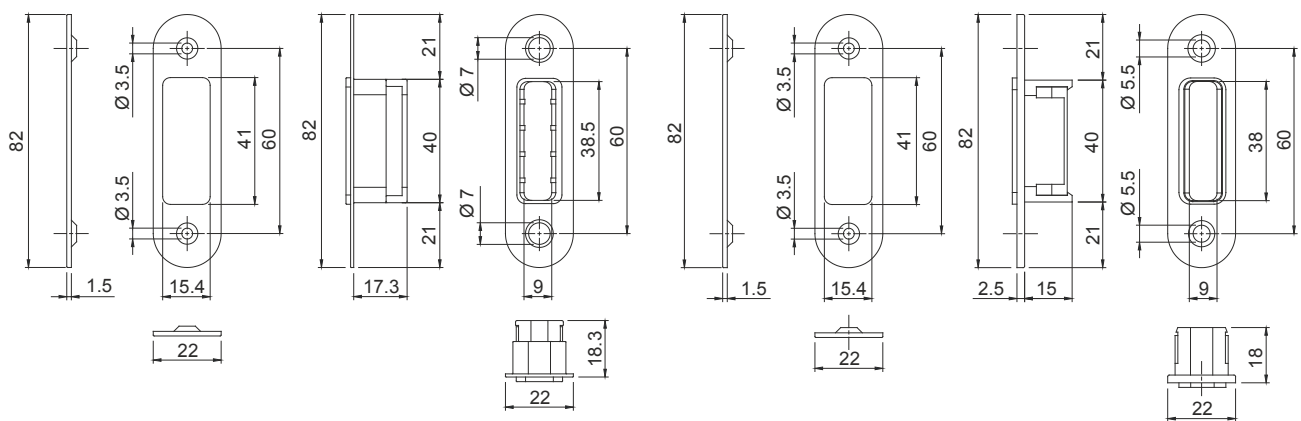


4232.800

código	descripción	acabados	unid.
4231.700	Kit de contraplaca en acero cincado y cerradero interior en nylon. Utilizar junto a las cerraduras art. 4231.	CO, CS, OL	50
4232.800	Kit de contraplaca en acero cincado y cerradero magnético interior en nylon. Utilizar junto a las cerraduras art. 4232.	CO, CS, OL	50

Cerraduras para puertas

440



4231.700

4232.800