

Sistemas de movimentación y de cierre para las aberturas hacia el exterior



1208

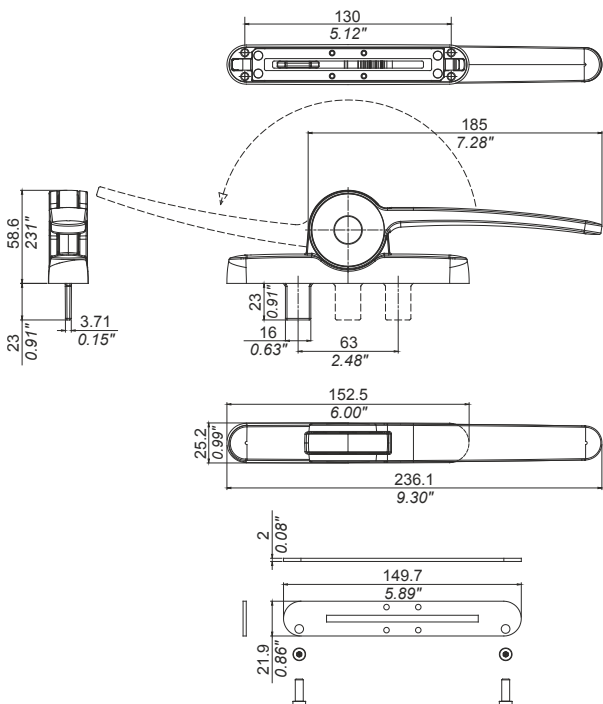
código
1208

descripción
Cremona de palanca en zamac lacado, 1 junta en goma adhesiva, 2 tornillos TORX® M5x14 en acero inox.

acabados **unid.**
9005, 9010, BR5, SILV 5

Sistemas de movimentación y de cierre para las aberturas hacia el exterior

600



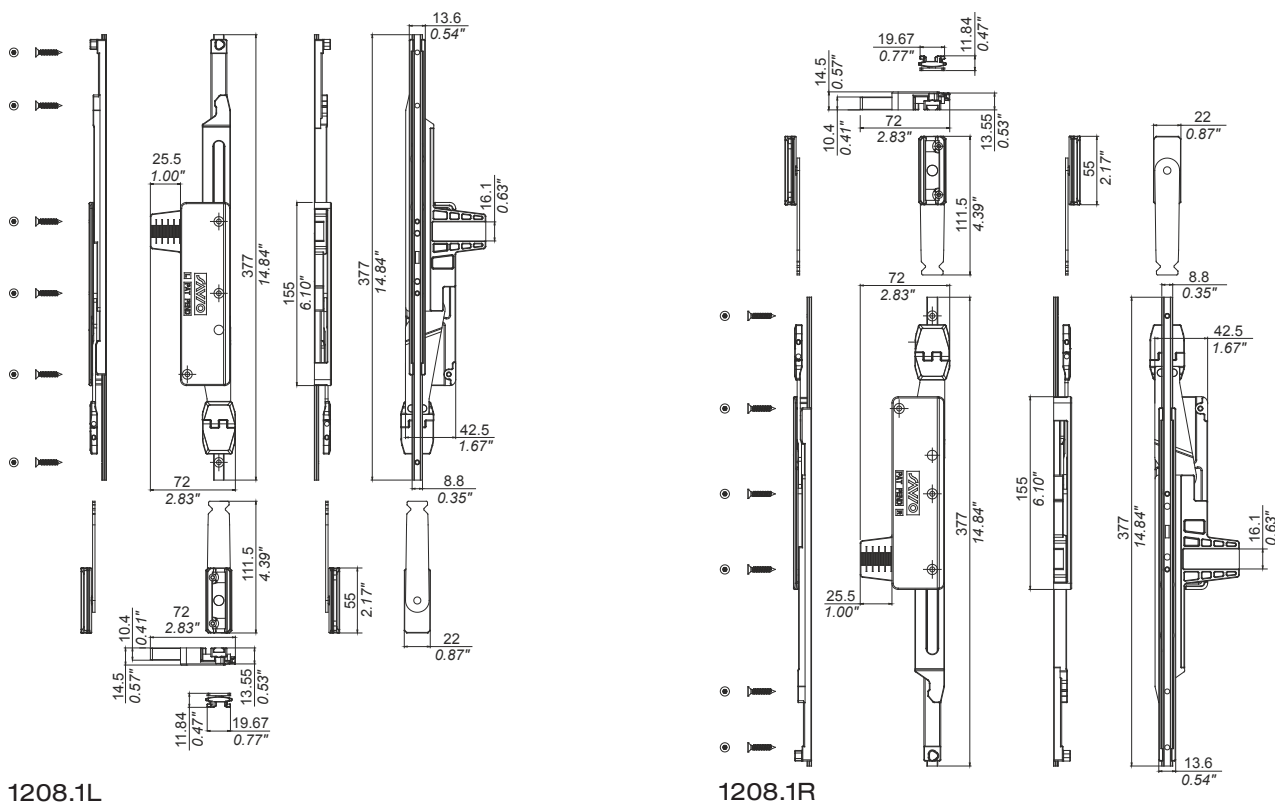
1208



1208.1L-1208.1R

código	descripción	acabados	unid.
1208.1L	(patentado) Cartón base izquierdo compuesto de: 1 grupo de transmisión en acero inox y zamac cincado negro, 1 mecanismo de movimiento en acero inox, aluminio anodizado negro y zamac lacado, 6 tornillos TORX® (T15) con cabeza rebajada 3.9x22 en acero inox.		5
1208.1R	(patentado) Cartón base izquierdo compuesto de: 1 grupo de transmisión en acero inox y zamac cincado negro, 1 mecanismo de movimiento en acero inox, aluminio anodizado negro y zamac lacado, 6 tornillos TORX® (T15) con cabeza rebajada 3.9x22 en acero inox.		5

Sistemas de movimentación y de cierre para las aberturas hacia el exterior





1208.701



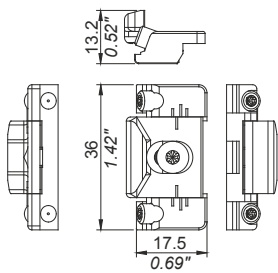
1208.710



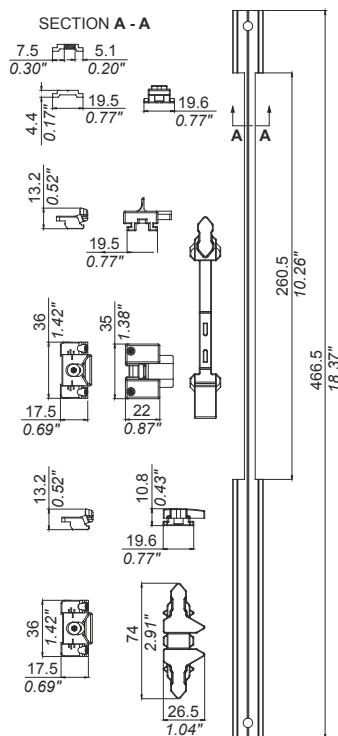
1208.790

código	descripción	acabados	unid.
1208.701	Kit para 1 punto de cierre compuesto de: 1 cerradero regulable en zamac cincado negro y tornillería TORX® premontada en acero inox.		40
1208.710	Kit para 2 puntos de cierre compuesto de: 1 varilla de transmisión en aluminio, 1 cursor, 1 cierre, 2 cerraderos regulables y 1 grupo de seguridad en zamac cincado negro. Tornillería TORX® premontada en acero inox.		10
1208.790	Kit ángulos de reenvío y puntos de cierre compuesto de: 2 ángulos de reenvío superiores, 4 cerraderos regulables en zamac cincado negro, 2 kit compuestos de 1 cerradero en zamac cincado negro y 1 tapón de fricción en nylon rojo. Tornillería TORX® premontada en acero inox.		10

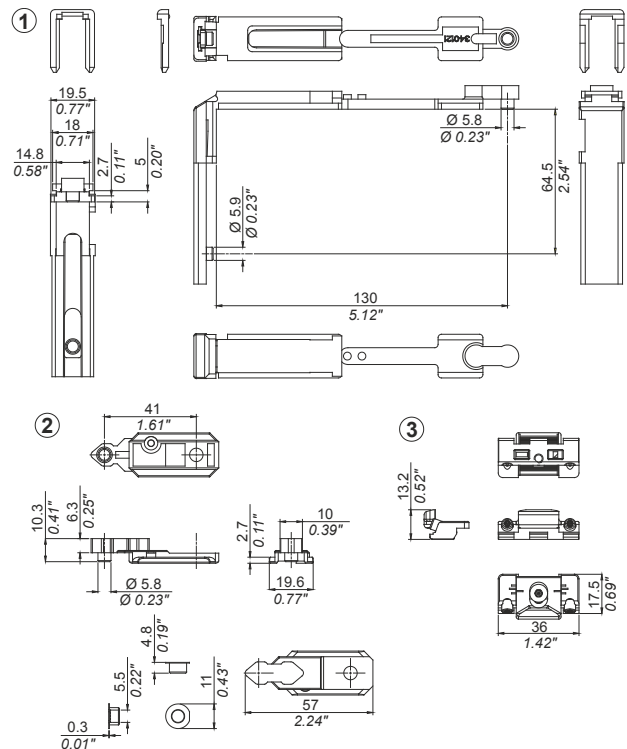
Sistemas de movimentación y de cierre para las aberturas hacia el exterior



1208.701



1208.710



1208.790



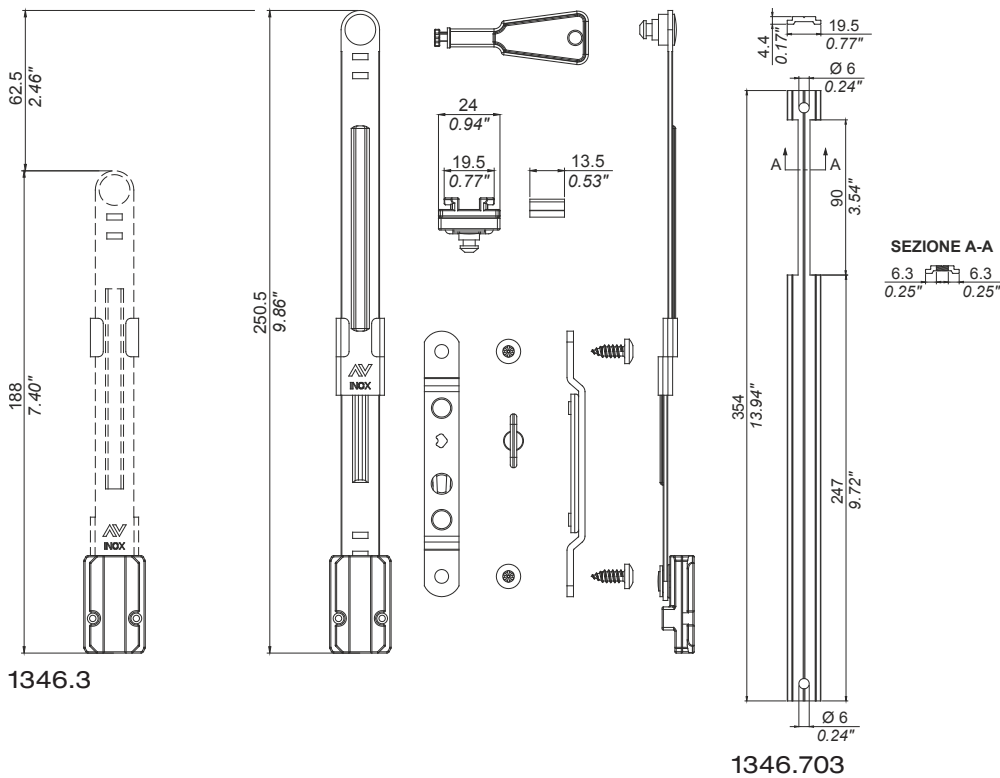
1346.703



1346.3

código	descripción	acabados	unid.
1346.3	Compás limitador de apertura en acero inox y zamac cincado negro con llave en zamac niquelado.		10
1346.703	Varilla compás en aluminio.		25

Sistemas de movimentación y de cierre para las aberturas hacia el exterior



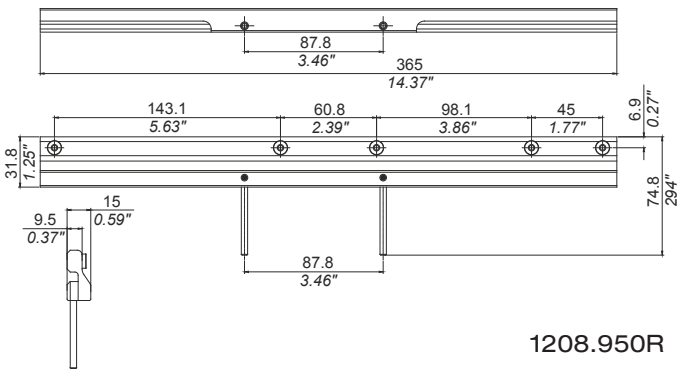


1208.951

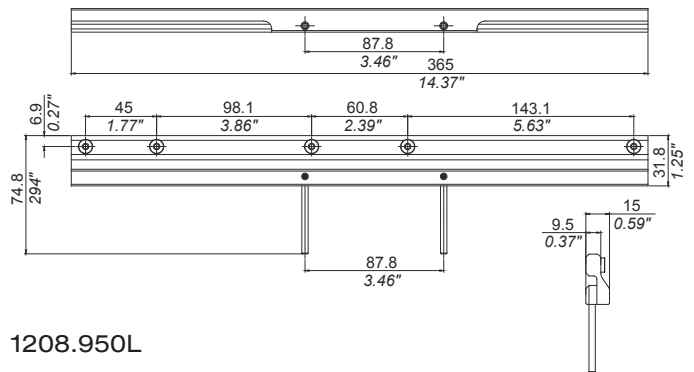
1208.950R-1208.950L

código	descripción	acabados	unid.
1208.950R	Plantilla de taladro derecha en aluminio, casquillos, pernios y prisioneros TORX® premontada en acero inox.		5
1208.950L	Plantilla de taladro izquierda en aluminio, casquillos, pernios y prisioneros TORX® premontada en acero inox.		5
1208.951	Plantilla de posicionamiento en nylon negro.		5

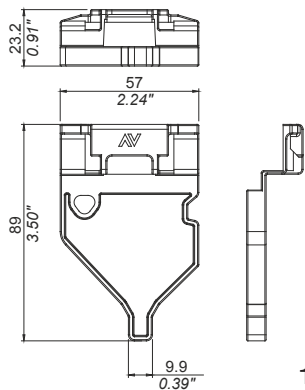
Sistemas de movimentación y de cierre para las aberturas hacia el exterior



1208.950R



1208.950L



1208.951