

Accesorios complementarios



1409/6
1409/8
1409/10



1414.15

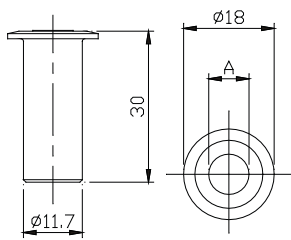


1414.16

código	descripción	acabados	unid.
1409/6	Cerradero empotrado anti-polvo en latón, Ø 6 mm.		100
1409/8	Cerradero empotrado anti-polvo en latón, Ø 8 mm.		100
1409/10	Cerradero empotrado anti-polvo en latón, Ø 10 mm.		100
1414.15	Cerradero en zamac cincado negro, 2 prisioneros en acero inox premontados, 1 pletina en zamac cincado negro y 2 tornillos con cabeza cilíndrica allen enrasada M5x10 en acero inox.		1
1414.16	Cerradero en zamac cincado negro con 2 prisioneros en acero inox premontados.		1

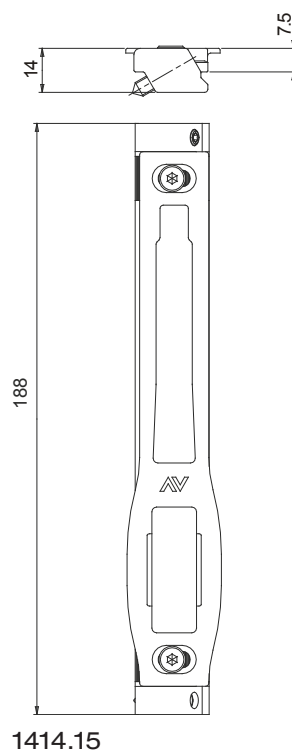
Accesorios complementarios

606

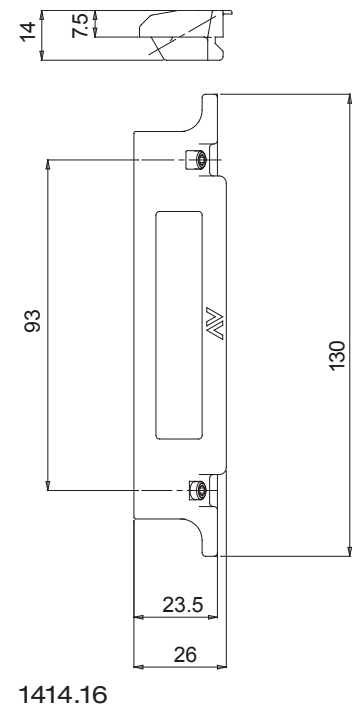


Art.	A
1409/6	6
1409/8	8
1409/10	10

1409/6-1409/8-1409/10



1414.15



1414.16



1875.1W



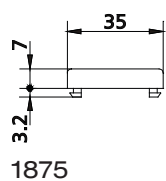
1875.1



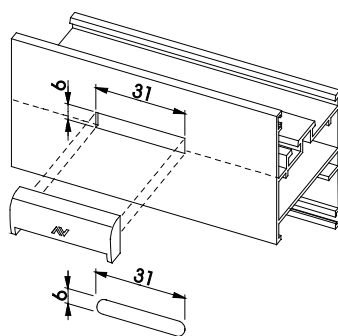
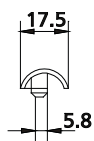
1875

código	descripción	acabados	unid.
1875	Deflector para la salida del agua en nylon.	(nero), .78	100
1875.1	Deflector en nylon para la salida del agua, con válvula de escape.	.74, .78	100
1875.1W	Deflector en nylon blanco para la salida del agua, con membrana.		100

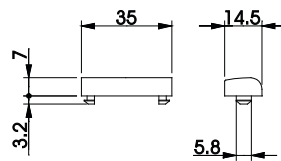
Accesorios complementarios



1875



1875.1-1875.1W



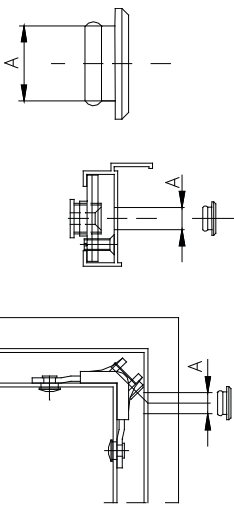


1885.3
1885.5

código	descripción	acabados	unid.
1885.3	Tapón cubreagujero Ø 11,5 en PVC negro.		1000
1885.5	Tapón cubreagujero Ø 10 en PVC negro.		1000

Accesorios complementarios

608



Art.	A
1885.3	11,5
1885.5	10

1885.3-1885.5



9200
9200.1
9200.2
9200.3

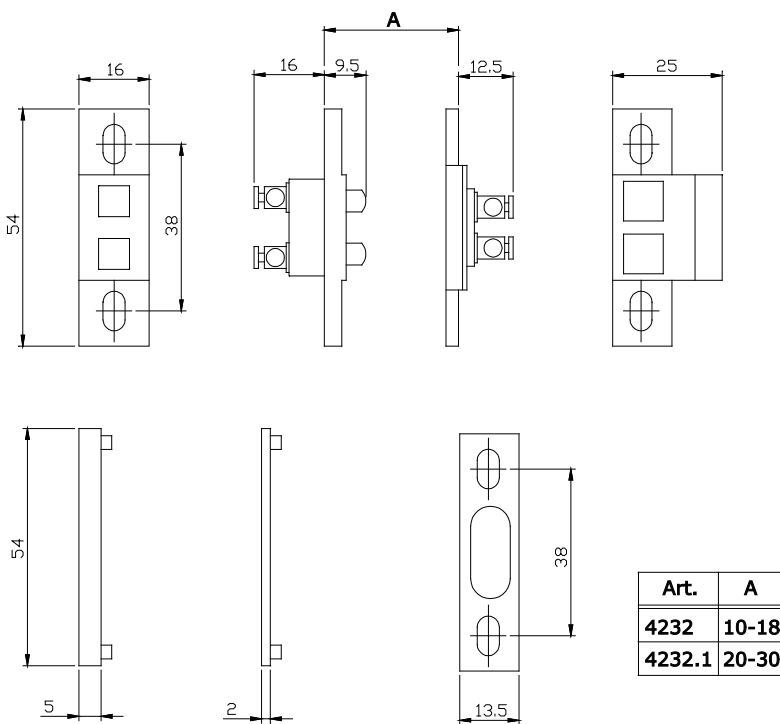


4232
4232.1

código	descripción	acabados	unid.
4232	Contactos eléctricos regulables en latón y nylon, 4 tornillos con cabeza cilíndrica Ø 3,9x16 en acero cincado, 2 espesores de 5 mm y 1 espesor de 2 mm en nylon.		20
4232.1	Contactos eléctricos regulables en latón y nylon, 2 tornillos con cabeza cilíndrica Ø 3,9x16 y 2 tornillos con cabeza cilíndrica Ø 3,9x22 en acero cincado, 3 espesores de 5 mm y 1 espesor de 2 mm en nylon.		20
9200	Mostrario plaquetas de los acabados de Nylon.		1
9200.1	Mostrario plaquetas de los acabados anodizados.		1
9200.2	Mostrario plaquetas de los acabados lacados "RAL de base".		1
9200.3	Mostrario plaquetas de los acabados lacados "Otros RAL".		1

Accesorios complementarios

609



Art.	A
4232	10-18
4232.1	20-30

4232-4232.1